

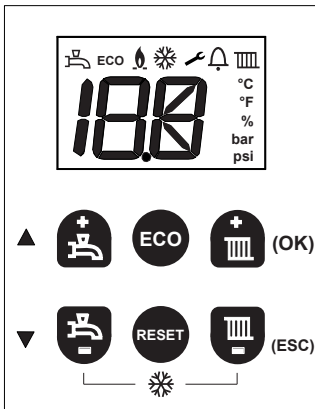
ATAG

G e b r u i k s h a n d l e i d i n g I n s t a l l a t i e - e n s e r v i c e m a n u a l



P-Serie

Korte verklaring van symbolen en tekens van het display en toetsen



	WW	Zichtbaar indien warmwaterprogramma is ingeschakeld. Knippert bij warmtevraag voor warm water.
	Error	Storingsindicatie (weergave met code).
	Sleutel	Service-functie of blokkering.
	Pomp	Zichtbaar indien pomp op continu is ingeschakeld. Knippert indien vorstbescherming actief is.
ECO	ECO	Zichtbaar indien Comfortfunctie voor warmwater is uitgeschakeld.
	Vlam	Zichtbaar indien ketel in bedrijf is voor verwarming of warm water.
	CV	Zichtbaar indien verwarmingsprogramma is ingeschakeld. Knippert bij warmtevraag voor verwarming.



OK

CV-programma Aan/Uit
Keteltemperatuur instellen (max. aanvoertemperatuur)



ESC

nevenfunctie: OK en Escape



ECO-functie warm water aan/uit
Info-toets: de ECO-toets 6 seconden ingedrukt houden om ketelinformatie op te vragen



RESET-toets, voor het resetten van storingen



Warmwaterprogramma Aan/Uit
Warmwatertemperatuur instellen (WW)

nevenfunctie: Scroll en +/-functie



Pomp continu (deze 2 toetsen 6 seconden ingedrukt houden)

Inhoud Gebruikshandleiding

1	Inleiding	4
2	Veiligheid	4
3	Ketelbeschrijving	5
4	Display en toetsen	6
4.1	Warmwater- en verwarmingsprogramma	7
4.2	ECO-functie warm water	8
4.3	Opvragen van ketelinformatie	8
4.4	Reset-toets	9
4.5	Vorstbeveiliging	9
5	Bijvullen cv - installatie	10
6	Buiten bedrijf stellen van de ketel	12
7	Storing, onderhoud en garantie	13
8	Milieu en afvalverwerking	14

Let op!

**Het is in uw belang dat wij weten dat u een ATAG product heeft.
Stuur daarom de Garantiekaart volledig ingevuld aan ons retour.
Alleen zo kunnen wij u volledig van dienst zijn.**

Inhoud Installatie & Service Manual

1	Inleiding	31
2	Regelgeving	31
3	Leveringsomvang	33
4	Ketelbeschrijving	33
5	Ophangen van de ketel	35
6	Aansluiten van de ketel	36
7	Elektrische aansluiting	48
8	Vullen en ontluichten van ketel en cv-installatie	51
9	Ketelregeling	52
10	In werking stellen van de ketel	54
11	Buiten bedrijf stellen	60
12	Onderhoud	61
13	Onderhoudswerkzaamheden	64
13	Storingmelding	69
Annexe A.	Afmetingen	114
Annexe B.	Technische specificaties	116
Annexe C.	Toevoegmiddelen cv-water	118
Annexe D.	Onderdelen van de ketel	120
Annexe E.	Weerstandstabel	121
Annexe F.	Electrisch schema	122
Annexe G.	Conformiteitsverklaring	124



Werkzaamheden aan het toestel mogen alleen door gekwalificeerd personeel met gekalibreerde apparatuur plaatsvinden.

1 Inleiding



Deze gebruikshandleiding beschrijft de werking en de bediening van de ATAG P-Serie cv-ketel. Dit deel van de handleiding is bedoeld voor de gebruiker. Voor installatie en in bedrijf stellen is er een apart installatievoorschrift voor de installateur.

Lees deze gebruikshandleiding goed door voordat u enige handeling aan het systeem verricht.

Raadpleeg bij twijfel en storingen altijd uw installateur.

ATAG Verwarming behoudt zich het recht voor om haar producten te wijzigen zonder voorafgaande mededeling.

2 Veiligheid

Werkzaamheden aan de ketel mogen alleen door gekwalificeerd personeel met gekalibreerde apparatuur plaatsvinden. Bij vervanging van onderdelen mogen uitsluitend ATAG Service-onderdelen toegepast worden.

 **Het apparaat mag alleen door bevoegde personen bediend worden, die geïnstrueerd zijn over de werking en het gebruik van het apparaat. Ondeskundig gebruik kan leiden tot schade aan het apparaat en/of de aangesloten installatie.**

 **Het apparaat mag niet worden gebruikt door kinderen of personen met verminderde lichamelijke, zintuiglijke of geestelijke vermogens, of gebrek aan ervaring en kennis, tenzij onder toezicht of indien zij instructies daarvoor hebben gekregen.**

 **Er moet op toegezien worden dat kinderen niet met het apparaat spelen.**

Indien u gas ruikt:

- Geen open vuur! Niet roken!
- Geen licht in- of uitschakelen of andere elektrische schakelaars bedienen
- Geen telefoon gebruiken
- Gashoofdkraan sluiten
- Ramen en deuren openen
- Huisbewoners waarschuwen en gebouw verlaten
- Gasleverancier of installateur pas buiten het gebouw bellen

Corrosiebescherming

Gebruik geen sprays, chloorhoudende reinigingsmiddelen, oplosmiddelen, verf etc. in de omgeving van het toestel of bij de luchttoevoer van het toestel. Deze stoffen hebben een ongunstige invloed op het toestel en kunnen tot corrosie leiden met storingen tot gevolg.

Controle van het cv-water

Controleer regelmatig de waterdruk van de cv-installatie.

Gebruik bij het vullen altijd drinkwater.

Het toevoegen van chemische middelen zoals vorst- en corrosiebeschermingsmiddelen (inhibitoren) is toegestaan, mits voldaan is aan de waterkwaliteitsvoorschriften beschreven in de installatievoorschriften. Neem bij twijfel contact op met uw installateur.

Legionella

Na langdurige afwezigheid (langer dan 1 week) moet de drinkwaterinstallatie minimaal 5 minuten met volledig geopende warmwaterkraan in een goed geventileerde ruimte (open raam) gespoeld worden voordat er tapwater gebruikt wordt.

De tapwatertemperatuur mag niet lager ingesteld zijn dan 60°C.

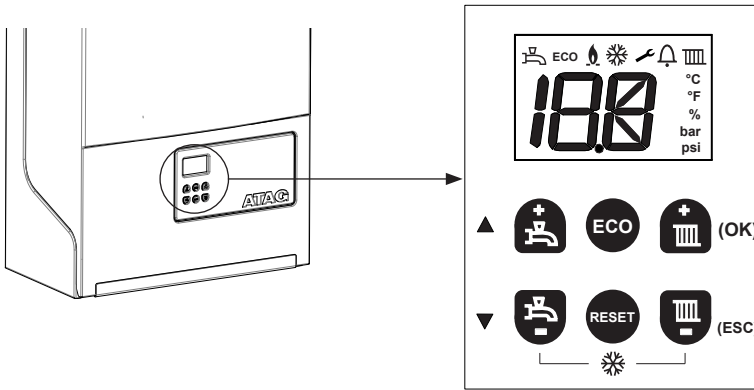
3 Ketelbeschrijving

CE De ATAG P-Serie is een gesloten, condenserend en modulerende cv-ketel al of niet voorzien van een geïntegreerde warmwatervoorziening en voldoet aan de Europese norm (CE). Een conformiteitsverklaring is op te vragen bij de fabrikant.

Het gebruiksrendement van de ketel is zeer hoog, de stralings-, convection- en stilstandsverliezen zijn laag. De uitstoot van schadelijke stoffen ligt ver beneden de hiervoor vastgestelde norm.







4 Display en toetsen

De ketel is aan de voorzijde voorzien van een display en toetsen.



De betekenis van de toetsen en symbolen zijn hieronder kort beschreven. Het display toont standaard de actuele waterdruk in bar en de symbolen van de ingeschakelde programma's.


Betekenis van de symbolen op het display:

- | | |
|--|---|
|  WW | Zichtbaar indien warmwaterprogramma is ingeschakeld.
Knippert bij warmtevraag voor warm water. |
| ECO ECO | Zichtbaar indien Comfortfunctie voor warmwater is uitgeschakeld. |
|  CV | Zichtbaar indien verwarmingsprogramma is ingeschakeld.
Knippert bij warmtevraag voor verwarming |
|  Vlam | Zichtbaar indien ketel in bedrijf is voor verwarming of warm water. |
|  Error | Storingsindicatie (weergave met code). |
|  Sleutel | Service-functie of blokkering. |
|  Pomp | Zichtbaar indien pomp op continu is ingeschakeld. Knippert indien vorstbescherming actief is (alleen bij aangesloten buitenvoeler). |

4.1 Warmwater- en verwarmingsprogramma



Warmwaterprogramma (WW);

Aan = + ( symbool zichtbaar op display), **Uit = -**



Instellen van de warmwatertemperatuur:

Druk kort op + of - ; het display toont knipperend de ingestelde waarde;


Druk kort op + of - om de waarde te wijzigen. De gekozen waarde is direct actief.

Warmwaterprogramma uitschakelen: Druk op de - toets totdat de laagste waarde bereikt is. Het display toont - - .

Inschakelen werkt in omgekeerde volgorde.



Verwarmingsprogramma (CV);

Aan = + ( symbool zichtbaar op display), **Uit = -**



Instellen van de cv-temperatuur (aanvoertemperatuur):

Druk kort op + of - ; het display toont knipperend de ingestelde waarde;


Druk kort op + of - om de waarde te wijzigen. De gekozen waarde is direct actief.

Verwarmingsprogramma uitschakelen: Druk op de - toets totdat de laagste waarde bereikt is. Het display toont - - .

Inschakelen werkt in omgekeerde volgorde.

4.2 ECO-functie warm water



Met de ECO-toets kan gekozen worden tussen ECO-functie of Comfort-functie voor warm water.
(Warmwaterprogramma moet ingeschakeld zijn;
 zichtbaar op display)

Druk kort op de ECO-toets:

- ECO-functie is ingeschakeld indien **ECO** zichtbaar is op het display.
- Comfort-functie is ingeschakeld indien **ECO** niet zichtbaar is op het display.

Af fabriek is de ketel ingesteld op de Comfort-functie. Deze functie houdt de warmwatervoorziening op de ingestelde temperatuur. Het voordeel hiervan is dat de ketel bij warmwatervraag direct warm water levert.

Indien de ECO-functie is ingeschakeld duurt het mogelijk enkele seconden langer voordat er warm water uit de geopende warmwaterkraan stroomt.

4.3 Opvragen van ketelinformatie (info-functie)

Houd de ECO-toets 6 seconden ingedrukt om de volgende actuele ketelinformatie met gebruik van de scroll-toetsen op te vragen:




A0	Aanvoertemperatuur in °C
A1	Retourtemperatuur in °C
A2	Warmwatertemperatuur in °C
A3	Berekende aanvoertemperatuur (T-set) in °C
A5	Buitentemperatuur (alleen indien buitenvoeler is aangesloten) in °C
A6	Waterdruk in bar
A7	Warmwaterdebiet in l/min.
A8	Ionisatiestroom in µA
A9	Toerental van de ventilator in omwentelingen per minuut (x100)
A10	Ventilator status
A11	Positie Driewegklep (0=CV, 1=WW)
A12	Pompmodulatie
A13	Ketelbelasting

Druk op ESC om terug te keren naar de standaard weergave.

4.4 Reset-toets



De RESET-toets laat de ketel opnieuw opstarten indien er zich een storing voordoet.


Bij een eventuele storing wordt het  symbool getoond met een code.

5 sec indrukken = functie rookgasanalyse **(uitsluitend voor onderhoudswerkzaamheden door erkend installateur)**.

Zie pagina 13 voor een kort overzicht met codes.


4.5 Vorstbeveiliging

De P-Serie cv-ketel is standaard voorzien van een vorstbeveiliging voor de ketel en verwarmingssysteem. De vorstbeveiliging voor het verwarmingssysteem is alleen actief indien er een buitenvoeler is aangesloten.

De vorstbeveiliging wordt automatisch ingeschakeld en wordt getoond door een knipperend  symbool op het display op het moment dat de pomp draait en de brander mogelijk aan is. Dit beschermt de ketel tegen bevriezing.



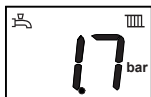
In geval van vorstgevaar voor de gehele verwarmingsinstallatie, en er geen buitenvoeler is aangesloten, kan de pomp handmatig ingeschakeld worden door de beide - toetsen 6 seconden ingedrukt te houden.

Het  symbool wordt getoond op het display en de pomp draait continu.

Houd beide - toetsen nogmaals 6 seconden ingedrukt om deze functie uit te schakelen. De pomp zal dan weer automatisch functioneren.

5 Bijvullen cv - installatie

Informatie over de waterdruk:



De standaard weergave op het display toont de actuele waterdruk. Bij een te lage of te hoge waterdruk volgt een storingscode:

Waterdruk te laag



Code 1P4 en sleutel-symbool wordt getoond:

Waterdruk te laag (0.7-1.0 bar).

Max T-set wordt verlaagd met 5°C. De installatie moet bijgevuld worden.

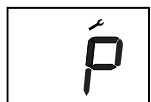
of



Code 108 en sleutel-symbool wordt getoond:

Waterdruk te laag (<0.7 bar).

De ketel wordt uit bedrijf genomen. De installatie moet bijgevuld worden.



Indien de druk onder de 0,7 bar is geweest en de installatie is bijgevuld zal het ontluichtingsprogramma (Code P en sleutel-symbool zichtbaar) starten. Dit duurt ongeveer 7 minuten.

Waterdruk te hoog



Code 109 en sleutel-symbool wordt getoond:

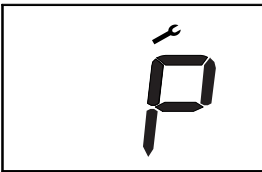
Waterdruk te hoog (> 3.0 bar).

De ketel wordt uit bedrijf genomen.

De installatiedruk moet verlaagd worden door water af te tappen.

Indien u zelf de cv-installatie wilt bijvullen gaat u als volgt te werk:
(Neem bij twijfel contact op met uw installateur)

- 1 Sluit de vulslang aan op de koudwaterkraan;
- 2 Vul de vulslang geheel met drinkwater;
- 3 Sluit de gevulde vulslang aan op de vul- en aftapkraan van de cv-installatie;
- 4 Open de vul- en aftapkraan;
- 5 Open de koudwaterkraan;
- 6 Vul langzaam de cv-installatie tot 1,5-1,7 bar:
Druk op eco-toets tot A6 (waterdruk). Waarde op het display loopt op;
- 7 Sluit koudwaterkraan;
- 8 'P' verschijnt op het display op het moment dat de druk boven 1,3 bar komt:
ontluchtingsprogramma van ca. 7 minuten actief;
- 9 Ontlucht de gehele cv-installatie: begin op het laagste punt;
- 10 Controleer waterdruk en vul eventueel bij tot 1,5 tot 1,7 bar;
- 11 Zorg dat de koudwaterkraan en de vul- en aftapkraan gesloten zijn;
- 12 Koppel de vulslang los (de slang staat mogelijk nog onder druk, dus er kan water vrijkomen);



Na beëindigen van het ontluchttingsprogramma ('P') zal de ketel weer functioneren.

Controleer regelmatig de waterdruk en vul indien nodig bij. De bedrijfsdruk in de installatie moet in koude toestand tussen de 1,5 en 1,7 bar zijn.

Het kan enige tijd duren voordat alle lucht uit een pas gevulde installatie is verdwenen. Zeker in de eerste week kunnen geluiden hoorbaar zijn die wijzen op lucht. De automatische ontluchter in de ketel zal deze lucht laten verdwijnen, waardoor de waterdruk gedurende deze periode kan dalen en er water bijgevoerd moet worden.

6 Buiten bedrijf stellen van de ketel

In geval van bv. vakantie:

Zorg dat er geen warmtevraag is: zet de kamerthermostaat laag*.



Warm water

Warmwaterprogramma uitschakelen: Druk op de – toets totdat de laagste waarde bereikt is. Het display toont - - .
Inschakelen werkt in omgekeerde volgorde.



Verwarming

Verwarmingsprogramma uitschakelen: Druk op de – toets totdat de laagste waarde bereikt is. Het display toont - - .
Inschakelen werkt in omgekeerde volgorde.



* Indien er een ATAG One kamerthermostaat is aangesloten, of een ander kamerthermostaat met een vakantieprogramma, maak dan gebruik van die functie.

In geval van werkzaamheden aan de cv-installatie:

Zorg dat er geen warmtevraag is: geen geopende warmwaterkraan en kamerthermostaat laag. Trek de stekker uit de wandcontactdoos. Indien de installatie wordt afgetapt, moet u er rekening mee houden dat een deel van het verwarmingswater in de ketel achterblijft. Zorg dat het resterende cv-water in de ketel bij vorstgevaar niet kan bevriezen.

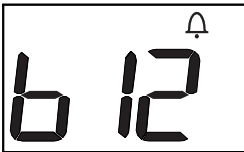
7 Storing, onderhoud en garantie

In geval van een storing (dit wordt aangegeven door een nummercode op het display) kunt u proberen de storing op te heffen door op de Reset-toets te drukken. Indien de storing zich blijft voordoen, neem dan spoedig contact op met uw installateur en geef de nummercode door.

Er zijn ook meldingen met een nummercode die geen storingen zijn. Deze meldingen heffen zichzelf naar verloop van tijd of na bijvullen (of aftappen) op. Het bedienen van de reset-toets heeft dan geen effect.

101	Maximaal temperatuur overschreden
102	Druksensor defect
104	Geen pomp kick
108	Druk te laag (<0,7 bar) of pompdrukverhoging te laag (geen pompdetectie)
1P4	Druk tussen 0,7 en 1 bar, bijvullen tot boven 1,3 bar
109	Druk te hoog (>3 bar) of pompdrukverhoging te hoog
110	Aanvoersensor fout (b.v. open, kortgesloten, buiten range)
112	Retoursensor fout (b.v. open, kortgesloten, buiten range)
114	Buitenvoeler fout (b.v. open, kortgesloten, buiten range)
201	Warmwatersensor fout (b.v. open, kortgesloten, buiten range)
303	Stuurautomaat fout
304	Te veel resets (5x in 15 minuten)
501	Ionisatie storing
612	Ventilator fout (ventilator start niet op)

Voorbeeld weergave storingsmelding



Indien er lekkages in de ketel optreden, neem dan contact op met uw installateur.

Sluit met uw installateur een onderhoudsovereenkomst af zodat het toestel periodiek gecontroleerd en afgesteld wordt.

De mantel van het toestel bestaat uit metalen en kunststof delen, die met een normaal (niet agressief) reinigingsmiddel schoon te maken zijn.

Zie voor de garantievoorwaarden de Garantiekaart die bij de ketel is geleverd.

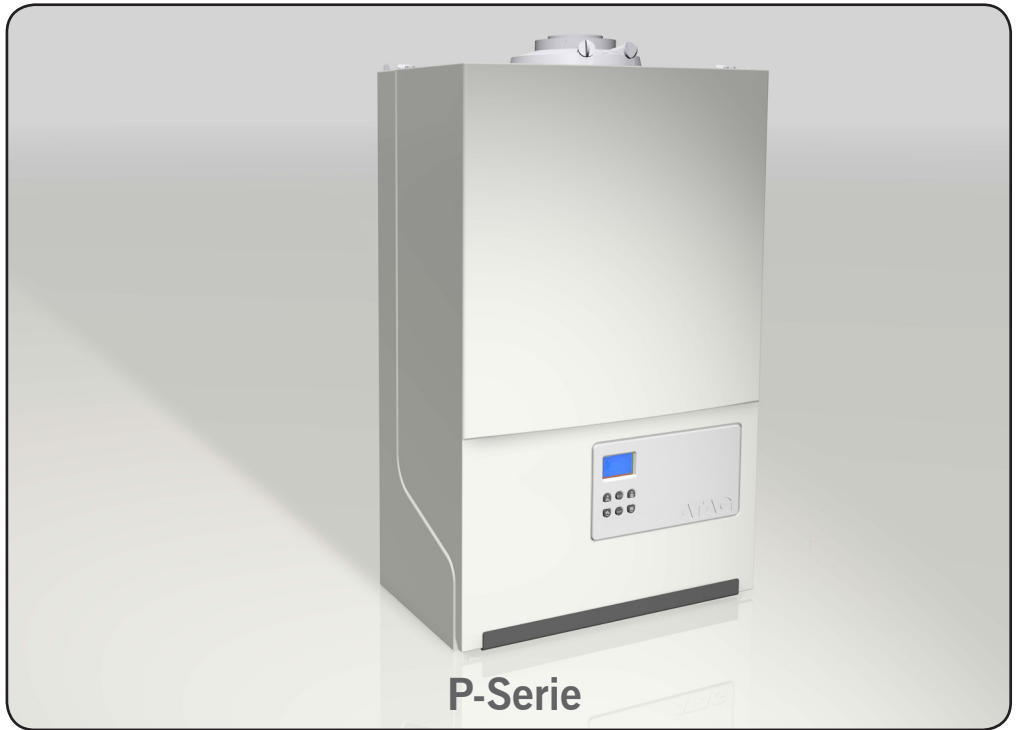
Maatschappelijk verantwoord ondernemen is belangrijk voor ATAG. Productkwaliteit, economische levensduur en bescherming van het milieu zijn gelijkwaardige doelstellingen voor ons. Milieuvorschriften worden strikt nageleefd. Voor de bescherming van het milieu, passen wij, met betrekking tot de economische aspecten, de best mogelijke technieken en materialen in onze producten en verpakkingen.

Elektrische en elektronische apparatuur die niet meer bruikbaar zijn moeten worden ingezameld en worden aangeboden voor een milieuvriendelijke verwerking (Europese richtlijn inzake afval van elektrische en elektronische apparatuur AEEA-richtlijn 2012/19/EU). Gebruik voor het afvoeren van de gebruikte toestellen, elektrische en elektronische apparatuur het landspecifieke inzamelingssysteem voor recycling.

Voor verdere informatie over recycling van dit product kunt u contact opnemen met uw gemeente, plaatselijke afvaldienst of afvalstortplaats of uw leverancier.

ATAG

Installatie- en servicemanual



P-Serie

1	Inleiding	31
2	Regelgeving.....	31
3	Leveringsomvang	33
4	Ketelbeschrijving	33
5	Ophangen van de ketel	35
6	Aansluiten van de ketel	36
6.1	CV-systeem	36
6.2	Expansievat	38
6.3	Waterkwaliteit	38
6.4	Verwarmingssystemen met kunststof leidingen.....	40
6.5	Gasleiding.....	41
6.6	Warmwatervoorziening	41
6.6.1	Zonneboiler (voorverwarmer) NZ (alleen combiketel)	43
6.7	Condensafvoerleiding	44
6.8	Rookgasafvoer- en luchttoevoersysteem	44
6.8.1	Dimensionering rookgasafvoer- en luchttoevoersysteem	47
7	Elektrische aansluiting.....	48
7.1	Kamerthermostaten	49
7.2	Buitenvoeler.....	49
8	Vullen en ontlichten van ketel en cv-installatie	51
8.1	Warmwatervoorziening	51
9	Ketelregeling.....	52
9.1	Bediening en verklaring van de functies.....	53
10	In werking stellen van de ketel	54
10.1	Warmwatervoorziening	55
10.2	Verwarmingssysteem	56
10.3	Pompfunctie.....	56
10.4	Parameterinstellingen	57
10.5	Parameters	58
10.6	Stooklijngrafiek	58
11	Buiten bedrijf stellen	60
12	Onderhoud.....	61
12.1	O ₂ -Controle (rookgasanalyse)	61
12.1.1	O ₂ Controle op vollast (Stap 1/2)	62
12.1/2	O ₂ Controle op laaglast (Stap 2/2)	63
13	Onderhoudswerkzaamheden	64
13.1	Doorstroombegrenzer.....	68
13.2	Onderhoudsinstructie	69
13.3	Garantie.....	69
14	Storingsmelding	69
14.1	Zekering vervangen	70
Annexe A.	Afmetingen	149
Annexe B.	Technische specificaties	151
Annexe C.	Toevoegmiddelen cv-water	153
Annexe D.	Onderdelen van de ketel	155
Annexe E.	Electrisch schema	156
Annexe F.	Weerstandstabel	158
Annexe G.	Conformiteitsverklaring	159



1 Inleiding

Dit installatievoorschrift beschrijft de werking, installatie, bediening en het primaire onderhoud van de ATAG P-Serie cv-ketels.

Dit installatievoorschrift is bedoeld voor erkende installateurs die de ATAG ketels installeren en in gebruik stellen.

Lees ruim voor aanvang van installatie van de ketel dit installatievoorschrift goed door. Voor gebruikers van de ATAG P-Serie is een aparte gebruikshandleiding bij de ketel geleverd.

ATAG Verwarming is niet aansprakelijk voor gevolgen die voortvloeien uit ingeslopen fouten of onvolkomenheden in het installatievoorschrift en de gebruikshandleiding. Tevens behoudt ATAG Verwarming zich het recht voor om haar producten te wijzigen zonder voorafgaande mededeling.



Geef de klant bij oplevering van de installatie duidelijke instructies over het gebruik van de ketel en overhandig daarbij de gebruikshandleiding en garantiekaart aan de klant.

Elke ketel is voorzien van een typeplaat. Verifieer aan de hand van de gegevens op deze typeplaat of de ketel voldoet aan de situatie waarin het geplaatst moet worden, zoals gassoort, netvoeding en afvoerklasse.

2 Regelgeving

Voor installatie van de ATAG P-Serie gelden de volgende regels:

- Belgische norm NBN D30.003, NBN D51-003 en NBN B61-002;
- Voorschriften van het Algemene Reglement voor de Elektrische Installaties (A.R.E.I.);
- Plaatselijk geldende voorschriften.



De installatie van de ketel mag uitsluitend door een erkend en geregistreerd installateur uitgevoerd worden. Werkzaamheden aan het toestel mogen alleen door gekwalificeerd personeel met gekalibreerde apparatuur plaatsvinden. De ketel moet aangesloten worden volgens dit installatievoorschrift en alle installatietechnische normen en voorschriften die betrekking hebben op de aan te sluiten installatie.



Het apparaat mag alleen door bevoegde personen bediend worden, die geïnstrueerd zijn over de werking en het gebruik van het apparaat. Ondeskundig gebruik kan leiden tot schade aan het apparaat en/of de aangesloten installatie.



Het apparaat mag niet worden gebruikt door kinderen of personen met verminderde lichamelijke, zintuiglijke of geestelijke vermogens, of gebrek aan ervaring en kennis, tenzij onder toezicht of indien zij instructies daarvoor hebben gekregen.



Er moet op toegezien worden dat kinderen niet met het apparaat spelen.

Houd rekening met de volgende veiligheidsvoorschriften:

- alle werkzaamheden aan de ketel dienen in een droge omgeving plaats te vinden.
- laat de ATAG ketel niet functioneren zonder mantel, tenzij er controle- en afstelwerkzaamheden moeten plaatsvinden (zie hoofdstuk 12).
- laat nooit elektrische en elektronische componenten in contact komen met water.

Voer de volgende handelingen uit bij (onderhouds-) werkzaamheden aan een reeds aangesloten ketel:

- schakel alle functies uit
- sluit de gaskraan
- trek de stekker uit het stopcontact
- sluit de stopkraan van de inlaatcombinatie bij de ketel.

Indien er controle- en afstelwerkzaamheden uitgevoerd moeten worden let dan op het volgende;

- de ketel moet tijdens deze werkzaamheden kunnen functioneren, dus moeten zowel de voedingsspanning, de gasdruk alsook de waterdruk op de ketel blijven staan. Zorg ervoor dat deze tijdens de werkzaamheden geen gevaar kunnen opleveren.



Controleer na (onderhouds-)werkzaamheden aan de ketel altijd alle gasvoerende delen op dichtheid (d.m.v. lekzoekspray).



Plaats na (onderhouds-)werkzaamheden altijd de mantel terug en borg de mantel met de schroeven.

De volgende (veiligheids-) symbolen kunnen in dit installatievoorschrift, op de verpakking en op de ketel voorkomen:



Dit symbool geeft aan dat de ketel vorstvrij opgeslagen moet worden.



Dit symbool geeft aan dat de verpakking en/of inhoud beschadigd kan raken door onzorgvuldig transport.



Dit symbool geeft aan dat de verpakte ketel beschermd moet worden tegen weersinvloeden tijdens transport en opslag.



SLEUTEL-symbool. Dit symbool geeft aan dat hier een (de-)montage uitgevoerd moet worden.



LET OP-symbool. Dit symbool geeft aan dat extra aandacht gevraagd wordt bij een bepaalde handeling.



Tip, beschrijving van een handigheid.

3 Leveringsomvang

De ketel wordt gebruiksklaar geleverd. Het leveringspakket is als volgt samengesteld:

- Ketel met mantel;
- Achterframe;
- Expansievat 8 liter (in achterframe);
- Gaskraan; zie 6.6;
- Afsluitkranen, voor CV + warmwater;
- Veiligheidsventiel 3 bar;
- Automatische ontluchter;
- Bypass;
- Doseerventiel;
- Rookgasafvoerklep;
- Doos toebehoren, met:
 - Sifon met afvoerslang;
 - Ophangbeugel;
 - Bevestigingsmateriaal bestaande uit pluggen en schroeven;
 - Aftekenmal;
 - Gebruikshandleiding en Service & Installatie manual;
 - Garantiekaart.



De ATAG P-Serie cv-ketel is hoofdzakelijk voorzien van 230V elektrische componenten.

De volgende onderdelen zijn niet standaard aanwezig in de ketel en moeten volgens voorschrift in de installatie opgenomen worden (levering door derden):

- Inlaatcombinatie 8 bar in koudwaterleiding; zie 6.7;
- Vul- en aftapkraan cv-installatie;
- Rookgasafvoersysteem;
- Kamerthermostaat/Regeling.

4 Ketelbeschrijving

De ATAG P-Serie cv-ketel is een gesloten, condenserende en modulerende cv-ketel al of niet voorzien van een geïntegreerde warmwatervoorziening.

De ketel is voorzien van een compacte RoestVastStalen iCon warmtewisselaar met gladde buizen. Een doordacht principe met duurzame materialen.

De cv-ketel verbrandt (aard)gas voor het leveren van warmte. Deze warmte wordt in de warmtewisselaar overgedragen aan het water in de cv-installatie. Door het sterk afkoelen van de rookgassen ontstaat condens. Hierdoor wordt juist een zeer hoog rendement gehaald. Het gevormde condenswater, dat geen negatieve invloed op de wisselaar en de werking heeft, wordt door de interne sifon afgevoerd.

De ketel is voorzien van een intelligent besturingssysteem. De ketel anticipeert op de warmtebehoefte van de cv-installatie of de warmwatervoorziening. Hierdoor zal de ketel zijn vermogen afstemmen op de installatie. Dit betekent dat de ketel langer en op een laag niveau in bedrijf zal zijn.

Indien er een buitenvoeler wordt aangesloten kan de regeling weersafhankelijk functioneren. Dit houdt in dat de regeling de buitentemperatuur en de aanvoerwatertemperatuur meet. Aan de hand van deze gegevens berekent het besturingssysteem de optimale aanvoerwatertemperatuur in de installatie.

5 Ophangen van de ketel

⚠ Ketel installeren conform geldende richtlijnen in daarvoor bestemde en goed geventileerde opstellingsruimte.

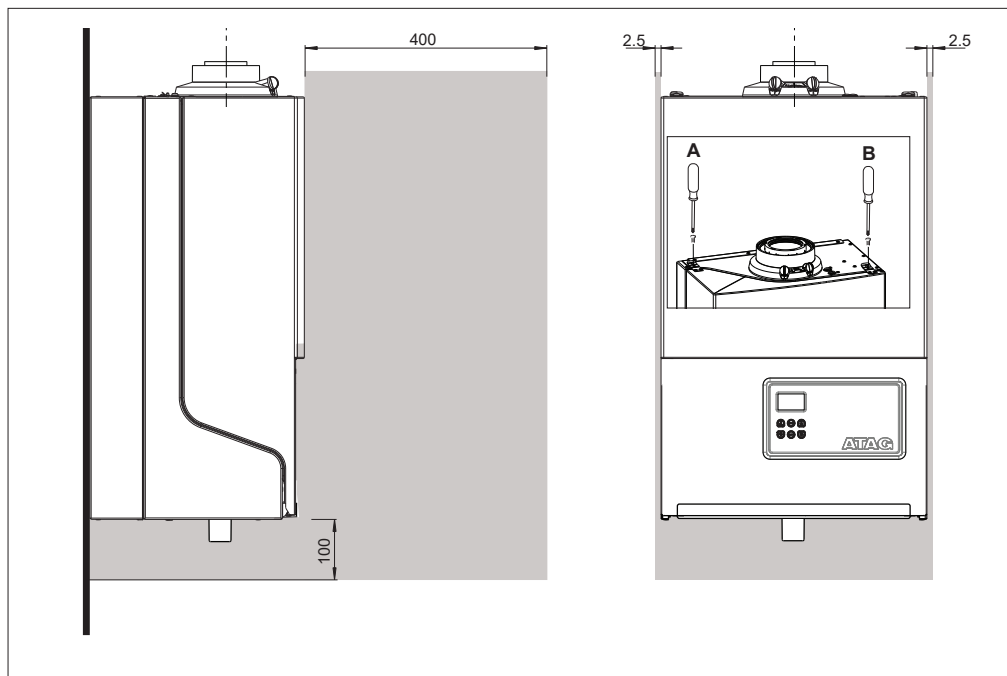
De opstellingsruimte voor de cv-ketel moet vorstvrij zijn. De mantel van de ATAG P-Serie is spatwaterdicht (IPX4D) en is dus ook geschikt voor montage in een badkamer. (Zone 3). De ketel kan met de ophangbeugel en het meegeleverde bevestigingsmateriaal aan praktisch elke wand worden bevestigd. De wand moet vlak en voldoende stevig zijn dat deze het ketelgewicht met waterinhoud kan dragen.

Let op de minimale afstanden tussen ketel, wanden en plafond ten behoeve van het plaatsen en verwijderen van de mantel (zie figuur 7.a).

Met behulp van de bijgeleverde aftekenmal kan de plaats van de ketel bepaald worden.

Verwijder vóór het ophangen van de ketel allereerst de mantel van de ketel. De mantel is tevens de luchtkast en is met 2 sluitingen (A en B) aan de achterwand bevestigd (zie figuur 8.a).

⚠ Borg de sluitingen met de schroeven (A en B) bij het terugplaatsen van de mantel.



Service afmetingen (in mm)

Figuur 5.a

6 Aansluiten van de ketel

De ketel beschikt over onderstaande aansluitleidingen:

- CV-leidingen.
Deze bestaan uit $\varnothing 22$ mm kneffittingen waarop de cv-installatie aangesloten kan worden;
- Gasleiding.
Deze bestaat uit een $\varnothing 22$ mm kneffitting waarop de gasleiding met een gaskraan (niet meegeleverd) aangesloten kan worden;
- Condensafvoerleiding.
Dit is een 21,5 mm kunststof flexibele leiding. Hierop kan door middel van een open verbinding de afvoerleiding aangesloten worden;
- Rookgasafvoer- en luchttoevoersysteem.
Deze kunnen concentrisch $\varnothing 60/100$ mm aangesloten worden.
- Koud- en warmwaterleiding (alleen combiketel).
Deze bestaan uit een $\varnothing 15$ mm kneffittingen waarop de drinkwaterinstallatie aangesloten kan worden.
- Expansievatleiding.
Het expansievat moet met 3/8" wartelaansluiting met afdichtring aangesloten worden.



Het is aan te bevelen alle ketelaansluitleidingen en/of de installatie schoon te spoelen en/of schoon te blazen alvorens deze aan te sluiten op de ketel. Draai knelkoppelingen niet onnodig hard aan.

6.1 CV-systeem

Monteer het cv-systeem volgens de huidige regelgeving.

De ketelleidingen moeten door middel van kneffittingen aangesloten worden op de installatie. Voor het aansluiten op dikwandige pijp (gelast of gefit), moeten verloopstukken worden gebruikt.



Bij het verwijderen van de kunststof afdichtdoppen op de leidingen kan vuil testwater vrijkomen.

De ketel beschikt over een zelfregelend en zelfbeschermend besturingssysteem voor de belasting. Hierbij wordt het temperatuurverschil tussen het aanvoer- en retourwater gecontroleerd. Tabel 6.1.a geeft de waterverplaatsing weer die de circulatiepomp kan leveren bij een bepaalde installatieweerstand.

Pomp type	Grundfos UPM3 15-70			
		P20C	P28C	P35C
Waterstroming over toestel	l/min	13	16	20
	l/h	760	950	1220
Toelaatbare installatieweerstand	kPa	20	20	20
	mbar	200	200	200

Installatieweerstand

tabel 6.1.a

Indien de installatieweerstand hoger is dan de vermelde waarde zal de besturing de belasting aanpassen totdat een, voor de regeling acceptabel, temperatuurverschil tussen aanvoer- en retourwater is bereikt. Er komt minder warmte in de installatie en de bypass treedt in werking. Wanneer het temperatuurverschil hierna te groot blijft zal de ketel zichzelf uitschakelen en wachten tot het te grote temperatuurverschil tussen aanvoer en retour weer afgenomen is. De regeling zal, indien een onacceptabel temperatuurverschil wordt geconstateerd, herhaaldelijk proberen waterstroming tot stand te brengen. Lukt dit niet, dan zal de ketel blokkeren.



De ketel is niet voorzien van een ingebouwde filter. Advies: plaats in de retourleiding een filter om inwendige vervuiling van de ketel te voorkomen.



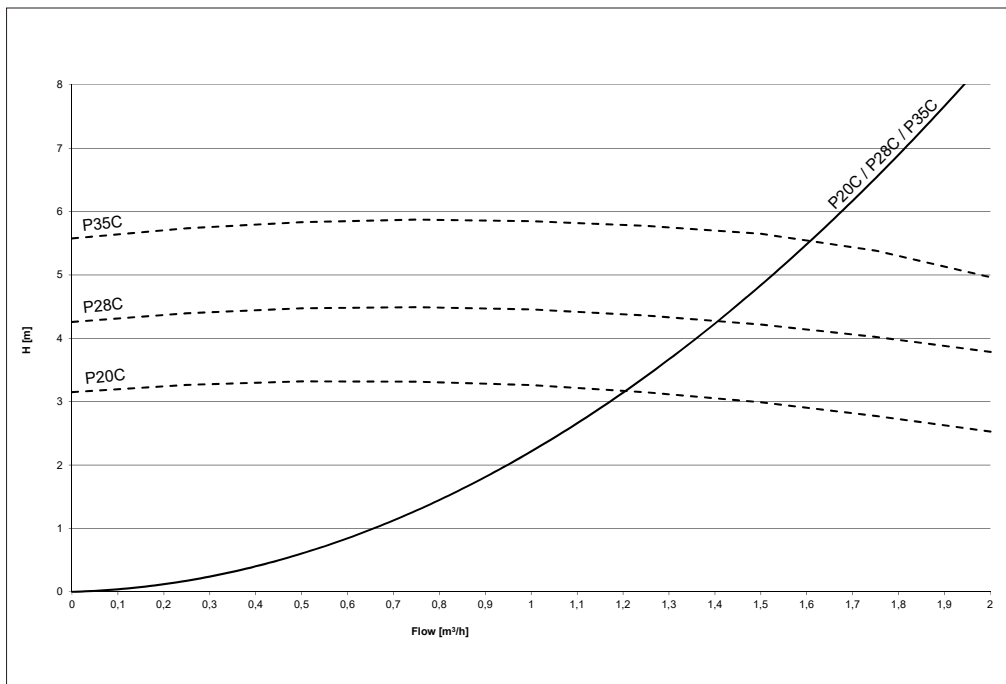
De ketel is niet geschikt voor installaties die zijn uitgevoerd met "open" expansievaten.



Toevoegmiddelen aan het water in de installatie zijn slechts toegestaan na schriftelijke toestemming van ATAG Verwarming. (zie hoofdstuk 6.3 Waterkwaliteit).



De ketelaansluitdiameter is niet maatgevend voor de installatiediameter.



Pompkarakteristiek

Grafiek 6.1.a

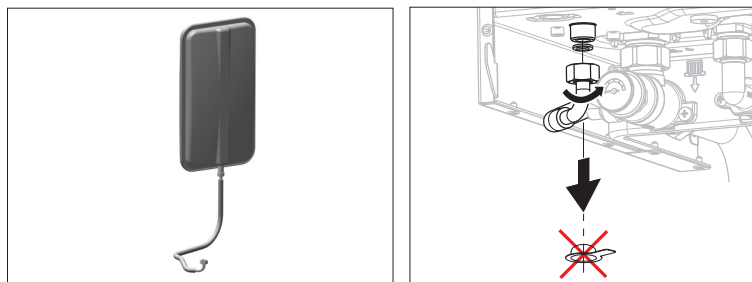
6.2 Expansievat

De cv-installatie is standaard voorzien van een 8 liter expansievat in het achterframe. De voordruk is afhankelijk van de installatiehoogte boven het gemonteerde expansievat. Zie tabel 6.2.a.

Installatiehoogte boven het expansievat	Voordruk van het expansievat
5 m	0,5 bar
10 m	1,0 bar
15 m	1,5 bar

keuze expansievat

tabel 6.2.a



Expansievataansluiting

Figuur 6.2.a

De cv-ketel is voorzien van een expansievataansluiting (zie figuur 6.2.a). Verwijder de dop uit de knelfitting en sluit de expansievatleiding op de expansievataansluiting aan (afdichtring meegeleverd in toebehoren bij de ketel).



ADVIES: Sluit het expansievat aan op de ketel op de daarvoor bestemde aansluiting.



Plaats in de leiding tussen ketel en expansievat de vul-/aftapkraan (niet meegeleverd).

6.3 Waterkwaliteit

Installatie vullen met drinkwater.

In veruit de meeste gevallen kan een cv-installatie worden gevuld met water volgens landelijk geldend waterbesluit en is behandeling van dit water niet noodzakelijk.

Om problemen met cv-installaties te vermijden moet de kwaliteit van het vulwater aan de specificaties voldoen die vermeld staan in tabel 6.3.a:

Als het vulwater buiten de gestelde specificaties valt, raden wij u aan om het water zodanig te behandelen dat het voldoet aan de gestelde specificaties.



Aanspraak op garantie vervalt indien de installatie niet wordt gespoeld en/of de kwaliteit van het vulwater niet voldoet aan de door ATAG gestelde specificaties. Neem altijd vooraf contact op met ATAG indien er onduidelijkheden en/of afwijkingen te bespreken zijn. Zonder akkoord vooraf vervalt de garantie.

ALLEEN VOOR DE ERKENDE INSTALLATEUR

Installatie:

- Het gebruik van grondwater, demi-water en gedestilleerd water is niet toegestaan. (een verduidelijking van deze termen is op de volgende pagina weergegeven)
- Wanneer de kwaliteit van het drinkwater valt binnen de specificaties vermeld in tabel 6.3.a, kan worden begonnen met het spoelen van de installatie alvorens het toestel te installeren.
- Gedurende deze spoeling moeten restanten van corrosieproducten (magnetiet), fit producten, snij-olie en andere ongewenste producten worden verwijderd.
- Een andere mogelijkheid om vuil te verwijderen is het plaatsen van een filter. Het type filter moet passen bij het soort en korrelgrootte van de vervuiling. ATAG adviseert het gebruik van een filter. Hierbij moet er op worden gelet dat het gehele leidingsysteem wordt meegenomen.
- De cv-installatie moet goed worden ontluicht alvorens het systeem in gebruik te nemen. Zie daarvoor hoofdstuk Inbedrijfname.
- Wanneer het met regelmaat noodzakelijk is (>5% op jaarbasis) dat er water dient te worden bijgevuld is er sprake van een structureel probleem en dient een installateur dit probleem te verhelpen. Door het regelmatig toevoegen van vers water aan het systeem wordt ook zuurstof en kalk bijgedoseerd waardoor magnetiet en kalk afzetting zich kunnen continueren. Dit kan resulteren in verstoppingsproblemen en/of lekkages.
- Wanneer gebruik wordt gemaakt van een antivries of andere toevoegmiddelen, dient de kwaliteit van het vulwater periodiek te worden gecontroleerd overeenkomstig met de tijdsperiode zoals die is aangegeven door de leverancier van dit middel.
- Chemische toevoegingen moet worden vermeden en mogen enkel worden gebruikt na door ATAG Verwarming voor de betreffende toepassing te zijn vrijgegeven.
- Wanneer men de waterkwaliteit wil behalen door middel van het gebruik van chemische middelen is dit zijn/haar verantwoordelijkheid. Wanneer het water niet voldoet aan de door ATAG gestelde specificaties of chemische middelen niet door ATAG zijn vrijgegeven vervalt de garantie op het door ATAG geleverde product.
- ATAG adviseert om bij installatie en latere bijvullingen of wijzigingen in een logboek te vermelden welk type water is gebruikt, welke kwaliteit dit was en, indien van toepassing, welke additieven en in welke hoeveelheden zijn toegevoegd.

Parameter	Waarde
Type water	Drinkwater Onthard water
pH	6.0-8.5
Geleidbaarheid (bij 20°C in µS/cm)	Max. 2500
IJzer (ppm)	Max. 0.2
Hardheid (°dH)	
Installatievolume/-vermogen <20 l/kW	1-12
Installatievolume/-vermogen ≥20 l/kW	1-7
Zuurstof	Geen zuurstof diffusie toegestaan gedurende bedrijf. Max. 5% vulwater bijvulling op jaarbasis
Corrosie inhibitoren	Zie Bijlage Toevoegmiddelen
pH verhogende of verlagende middelen	Zie Bijlage Toevoegmiddelen
Antivries toevoegingen	Zie Bijlage Toevoegmiddelen
Andere chemische toevoegingen	Zie Bijlage Toevoegmiddelen
Vaste stoffen	Niet toegestaan
Restanten in het proces water die geen onderdeel uitmaken van drinkwater	Niet toegestaan

Tabel 6.3.a

Waterkwaliteit in warmwatervoorziening

Parameter	Waarde
Type water	Drinkwater
pH	7.0-9.5
Geleidbaarheid (bij 20°C in µS/cm)	Max. 2500
Chloride (ppm)	Max. 150
IJzer (ppm)	Max. 0.2
Hardheid (°dH)	1-12
Aantal bacterie kolonies bij 22°C (aantal/ml). pr EN ISO 6222	Max. 100

Tabel 6.3b

- Wanneer het chloor gehalte boven de, in tabel 6.3.b, gestelde specificaties ligt is het bij een boiler toepassing noodzakelijk om gebruik te maken van een actieve anode. Wanneer hier niet aan wordt voldaan vervalt het recht op garantie voor het tapwaterzijdige deel van de installatie.
- Wanneer het chloor gehalte boven de gestelde specificaties ligt bij het gebruik van een doorstroom combi ketel vervalt het recht op garantie voor het tapwater gedeelte.

Definitie van type water:

- Drinkwater: Leidingwater dat in overeenstemming is met de Europese drinkwaterrichtlijn: 98/83/EG van 3 november 1998.
- Onthard water: Water waar calcium en magnesium ionen gedeeltelijk uit zijn verwijderd
- Demi-water: Water waar nagenoeg alle zouten uit zijn verwijderd (erg lage geleidbaarheid)
- Gedestilleerd water: Water waar geen zouten meer in aanwezig zijn.

Neem contact op ATAG Verwarming voor meer informatie over analysemethoden.

6.4 Verwarmingssystemen met kunststof leidingen

Bij het aansluiten of het toepassen van kunststof leidingen (vloer- en/of wandverwarming) of leidingdelen (radiatoraansluitingen, verdeleenheden), moet men er rekening mee houden dat de toegepaste kunststof leidingen voldoen aan:

- DIN 4726 t/m 4729 (geen hogere zuurstofdoorlatendheid dan 0,1 g/m³.d bij 40°C) of
- ATG-Keuring

Zorg ervoor dat een systeem met kunststofleidingen goed ontluicht wordt en blijft.



Indien het systeem niet voldoet aan een van deze normen, moet het deel met kunststof leidingen gescheiden worden van de cv-ketel door middel van een platenwisselaar.

6.5 Gasleiding

Bepaal de diameter en monteer de gasleiding volgens de huidige regelgeving.

Plaats een goedgekeurde gaskraan bij de ketel.

De ketelleiding is voorzien van een 1/2" buitendraad, waarop de gaskraan gemonteerd kan worden.

Voor een goede werking van de ketel is het noodzakelijk dat de dynamische voordruk van het gas hoger is dan 19 mbar.



Zorg ervoor dat, met name bij nieuwe leidingen, de gasleiding geen vuilresten bevat.



Controleer na (onderhouds-)werkzaamheden aan de ketel altijd alle gasvoerende delen op dichtheid (d.m.v. lekzoekspray).

6.6 Warmwatervoorziening

Monteer de drinkwaterinstallatie volgens de huidige regelgeving.



De ketel is alleen geschikt voor het gebruik van stadswater.

De ATAG P-Serie combiketel is voorzien van een roestvaststalen platenwisselaar voor bereiding van warmwater. De ketel heeft geen warmwatervoorraad en zal bij warmwatervraag het doorstromende water direct verwarmen.



In gebieden met een waterhardheidswaarde hoger dan 26°F dient de platenwisselaar frequenter van kalkaanslag ontdaan te worden. Een verkalkte platenwisselaar valt niet onder garantie. Indien er zich problemen voordoen bij toepassing van sanitair water met een hoger chloridegehalte dan 150 mg/l kan er geen aanspraak gemaakt worden op de garantievoorwaarden. (zie hoofdstuk 9.3 Waterkwaliteit).

Om verkalking te voorkomen adviseert ATAG het toepassen van een ATAG Descale waterontharder.

ATAG adviseert voor het reinigen van platenwisselaars het gebruik van bv. AlphaPhos.

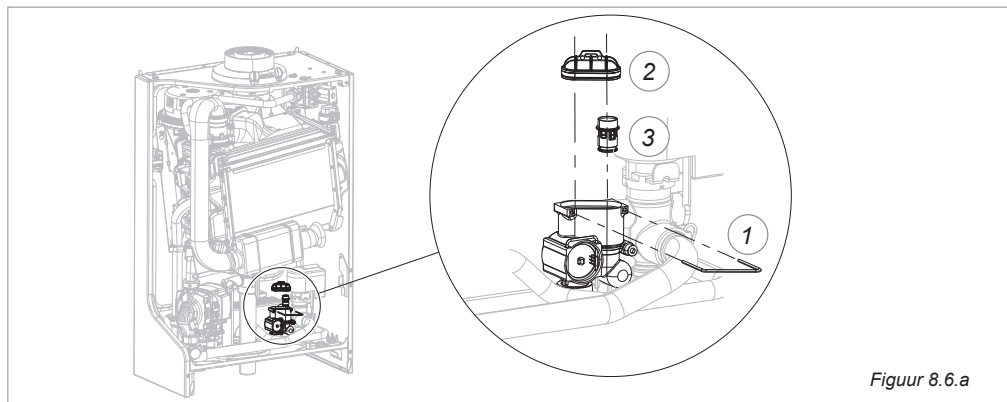
De hardheid van het water loopt in België uiteen. De waterleidingmaatschappij kan hieromtrent exacte informatie verschaffen.

De leidingen van de warmwatervoorziening moeten door middel van een knelfitting aangesloten worden op de installatie. De ketel moet voorzien worden van een inlaatcombinatie met een veiligheidsventiel van 8 bar. De overstort van het veiligheidsventiel moet aangesloten worden op de rioolleiding.

In de koudwaterleiding in de ketel is een doseerventiel gemonteerd. De doorstroombegrenzer zorgt ervoor dat er een hoeveelheid water geleverd wordt die een gegarandeerde temperatuur van 60°C heeft (uitgaande van een koudwatertemperatuur van 10°C). De hoeveelheid water wordt nagenoeg niet beïnvloed door de waterdruk.

Controleer na installatie het warmwaterdebiet bij volledig geopende warmwaterkraan, Indien het debiet te laag blijkt kan deze verhoogd worden door het uitnemen van de doorstroombegrenzer:

- Sluit de (hoofd)kraan van de koudwatertoevoer;
- Open een warmwaterkraan om de waterleiding drukloos te maken;
- Verwijder de mantel en draai de besturingskast naar beneden;
- Verwijder de borgclip (1) naar voren;
- Trek het deksel (2) er uit;
- Verwijder de doorstroombegrenzer (3) met behulp van een punttang;
- Monteer het deksel (2) weer terug en borg deze met de borgclip (1). Druk de borgclip goed aan, totdat de linkerpin van de borgclip de platenwisselaar raakt;
- Open de (hoofd)kraan van de koudwatertoevoer en ontluicht de waterleiding op alle tappunten
- Controleer op lekkage en plaats de mantel van de ketel weer terug.



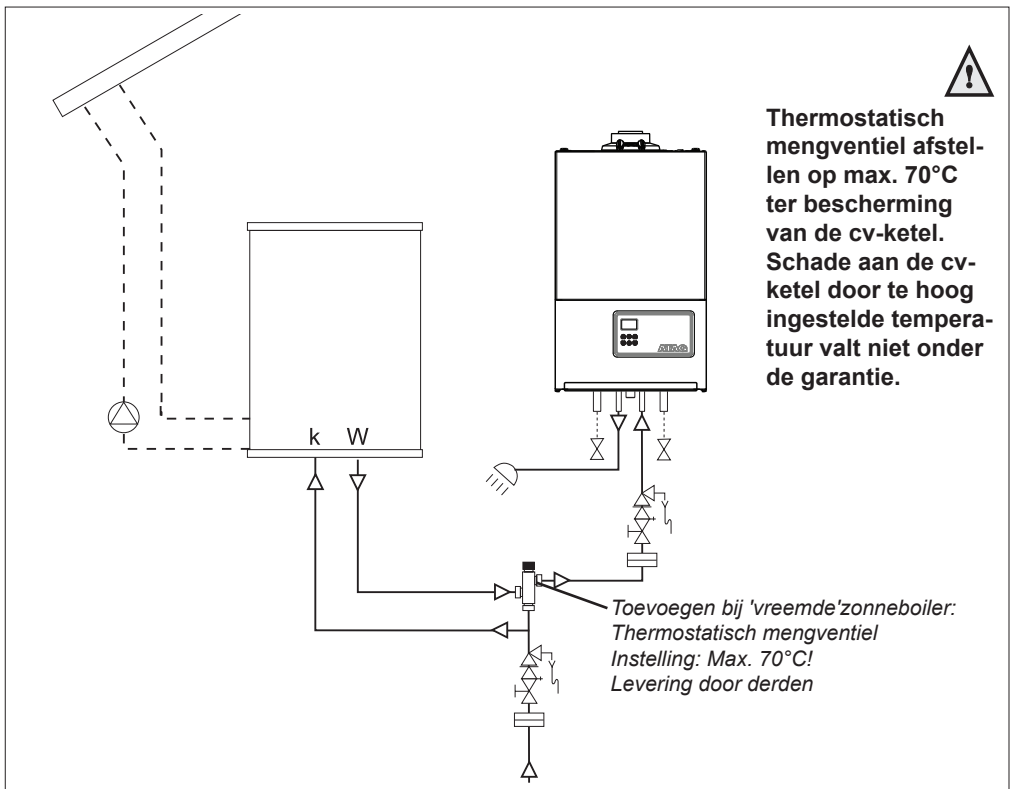
Figuur 8.6.a

6.6.1 Zonneboiler (voorverwarmer) NZ (alleen combiketel)

De ATAG P-Serie combiketel is geschikt voor het aansluiten op een standaard zonneboiler (voorverwarmer). ATAG levert hiervoor de ATAG EcoNorm^{II} en CBSolar^{II}. De cv-ketel dient dan als Naverwarmer Zonneboiler (NZ). Sluit de zonneboiler aan volgens de huidige regelgeving.

- Een thermostatisch mengventiel moet in de installatie opgenomen worden. Het thermostatisch mengventiel beschermt de cv-ketel voor te hoge temperaturen. Deze wordt bij de EcoNorm^{II} en CBSolar^{II} meegeleverd.
- Bij 'vreemde' standaard zonneboilers moet een thermostatisch mengventiel geïnstalleerd worden. Levering door derden.
- Voor aansluiting van een standaard zonneboiler op een ATAG P-Serie combiketel wordt een extra aansluitset geadviseerd om onnodig inschakelen van de ketel bij een warme boiler te voorkomen.
- De zonneboiler en de cv-ketel moeten elk apart voorzien zijn van een inlaatcombinatie. Levering door derden.

Figuur 6.6.a geeft een voorbeeldaansluitschema weer van de ATAG P-Serie combiketel met een standaard zonneboiler.



ATAG P-Serie combiketel met zonneboiler

Figuur 6.6.a

6.7 Condensafvoerleiding

De ATAG cv-ketels produceren condenswater. Dit condenswater moet afgevoerd worden, anders zal de ketel niet meer functioneren.

Monteer de sifondelen volgens bijgaande tekening.

De condensafvoerleiding moet door middel van een open verbinding aangesloten worden op de riolering. Hiermee wordt voorkomen dat eventuele riolgassen in de ketel terecht komen. De rioolaansluiting moet een minimale diameter van 32 mm hebben.

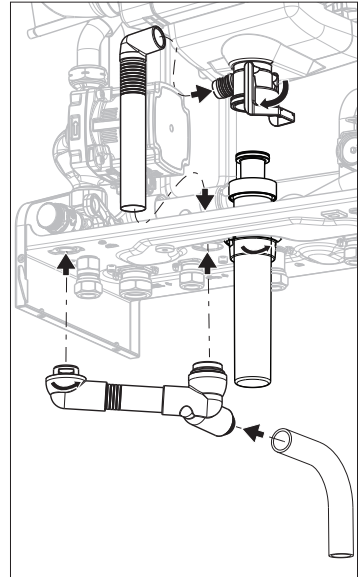
Monteer de condensafvoerleiding volgens de huidige regelgeving.



Het afvoeren van het condenswater op de hemelwaterafvoer is, met het oog op bevroeringsgevaar, niet toegestaan.



Vul vóór het in bedrijf nemen van de ketel de sifon met water.



6.8 Rookgasafvoer- en luchttoevoersysteem

Met het rookgasafvoer- en luchttoevoersysteem wordt bedoeld:

- De rookgasafvoerleiding;
- De luchttoevoerleiding;
- Dak- of geveldoorvoer.

De rookgasafvoer- en luchttoevoerinstallatie moet voldoen aan:

- De regelgeving genoemd in hoofdstuk 2,
- De voorschriften uit dit installatievoorschrift en het installatievoorschrift van het toe te passen rookgasafvoer- en luchttoevoersysteem.

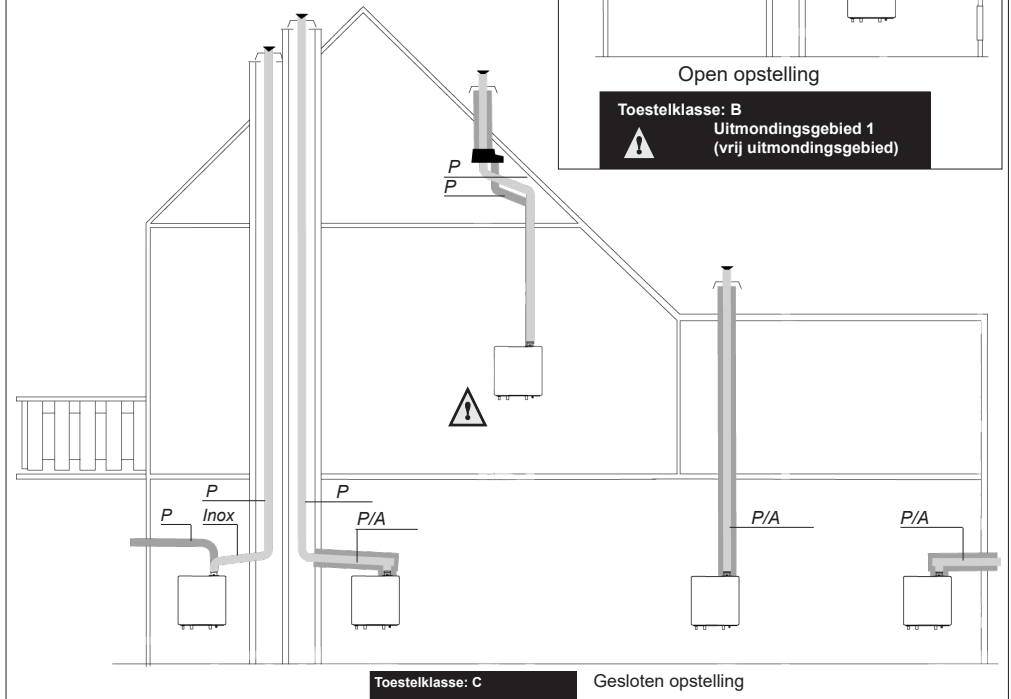
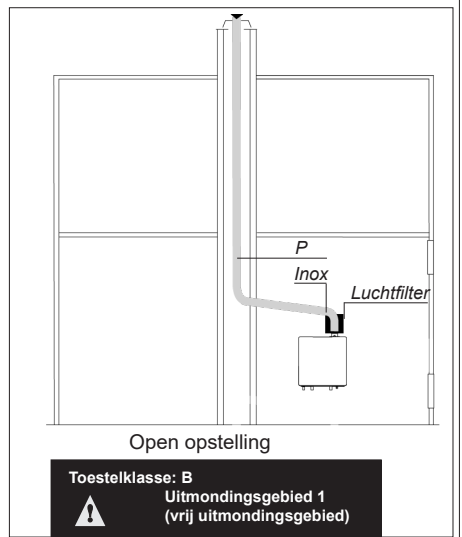
De ketelaansluitdiameter is \varnothing 80 mm. Hierop kan het rookgasafvoer- en luchttoevoersysteem gemonteerd worden al dan niet voorzien van bochten. Zie tabel 6.8.2.a voor de maximaal toepasbare leidinglengte.



Wij adviseren een eenvoudig rookgasafvoer- en luchttoevoersysteem samen te stellen uit de Duopass rookgasafvoercomponenten. Voor nadere informatie omtrent het leveringsprogramma van het afvoer- en toevoersysteem verwijzen wij u naar de Productcatalogus.



Alle rookgasafvoerdelen die zich buiten de schacht of brandwerende omkokering bevinden moeten uitgevoerd zijn in Inox.



Gesloten en open opstelling

Figuur 6.8.a

Duopass is uitsluitend bedoeld en geschikt voor toepassing op ATAG cv-ketels op aardgas of propaan. De maximale rookgastemperaturen van de ATAG cv-ketels liggen beneden 70°C (vollast bij 80/60°C).

De goede werking kan nadelig beïnvloed worden door veranderingen of aanpassingen van het bedoelde gebruik.


Eventuele garantieaanspraken vervallen als gevolg van dergelijke wijzigingen of het onjuist opvolgen van de regelgeving en de installatievoorschriften.


De afvoersystemen die in dit document zijn beschreven zijn uitsluitend geschikt in combinatie met ATAG cv-ketels met Gaskeurlabel HR, Gastec toestelkeuringscertificaat nr: 0063BQ3021, 0063BT3195, 0063CM3648 en 0063CQ3634.

Stel het afvoersysteem samen met uitsluitend de onderdelen uit het Duopass programma. Combinaties met andere merken of systemen zijn, zonder schriftelijke goedkeuring van ATAG Verwarming, niet toegestaan.

Afschot

Het afvoersysteem dient bij horizontale delen altijd onder afschot (50 mm/m) naar de ketel aangebracht te worden, zodat zich geen condenswater in het afvoersysteem kan verzamelen. Door het teruglopen van het condenswater naar de ketel is de kans op ijspegelvorming aan de dakdoorvoer minimaal. Bij horizontale uitmondingen dient het toevoersysteem onder afschot naar buiten geplaatst te worden om inregenen te voorkomen. Het plaatsen van een extra condensopvanginrichting in het afvoersysteem is overbodig.

 **De ketel kan, wanneer het in bedrijf is, een witte condenspluim produceren. Deze condenspluim is onschadelijk maar kan, met name bij uitmondingen in de gevel, als hinderlijk ervaren worden. Daarom verdient een bovendakse uitmonding de voorkeur.**

 **Bij toepassing van afvoercategorie B23 en B33 moet een luchtfilter en toesteladapter 80/80 (als accessoire leverbaar met art.nr. DFL080KU en RA10T0P0) op de ketel geplaatst worden. De beschermingsgraad van de ketel is dan IPX0D in plaats van IPX4D.**

6.8.1 Dimensionering rookgasafvoer- en luchttoevoersysteem

De diameter wordt bepaald door de totale lengte, inclusief aansluitpijp, en het verloop van het rookkanaal (zoals bij inmeten is vastgesteld) en het type ketel. Een te kleine diameter kan leiden tot storing. Zie tabel 6.8.2.a voor keuze van het systeem met de juiste diameter. De tabel toont de maximale afvoerlengte bij verschillende ketelvermogens.

Toelichting op tabel 6.8.1.a:

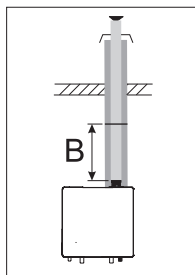
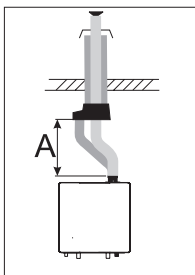
Tweepijps afvoersysteem: maximale opgegeven lengte = afstand tussen ketel en dakdoorvoer A.

Concentrisch afvoersysteem: maximale opgegeven lengte = afstand tussen ketel en dakdoorvoer B.

Bij toepassing van bochten moet de opgegeven waarde achter elke bocht van de maximale rechte lengte afgetrokken worden (zie voorbeeld).

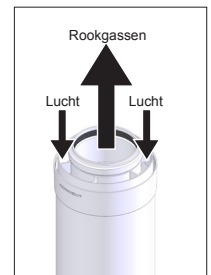
Dimensionering van de rookgasafvoer- en luchttoevoerleiding				
Type		P20C	P28C	P35C
Diameter concentrisch 60/100 (standaard uitvoering)				
Rechte lengte (B)	m	15	9	9
Weerstand 45°	m		-1,3	
Weerstand 87°	m		-1,9	
Diameter concentrisch 80/125*				
Rechte lengte (B)	m	50	45	45
Weerstand 45°	m		-1,9	
Weerstand 87°	m		-3	
Diameter parallel 80/80 **				
Rechte lengte (A)	m	50	45	45
Weerstand 45°	m		-0,9	
Weerstand 87°	m		-1,4	
* mogelijk met concentrische adapter 80/125 (RA10C0P0)				
** mogelijk met parallel adapter 80/80 (RA10T0P0)				

Tabel 6.8.1.a



Figuur 6.8.1.a

Voorbeeld:
Een P20C met een concentrisch afvoersysteem $\varnothing 60/100$ mm heeft volgens de tabel een maximale rechte afvoerlengte van 15 m. In het toe te passen systeem moeten 2x een 45° bocht opgenomen worden. De maximale afvoerlengte wordt dan:
 $15 - 2 \times 1,3 = 12,4$ m.



Stromingsrichting concentrisch
Figuur 6.8.1.b

7 Elektrische aansluiting

De ketel voldoet aan de actuele richtlijnen. De installatie moet (blijven) voldoen aan:

- De voorschriften van het Algemene Reglement voor de Elektrische Installaties (A.R.E.I.);
- De plaatselijk geldende voorschriften;

Een afwijking op het net van 230V (+10% of -15%) en 50Hz is toegestaan.

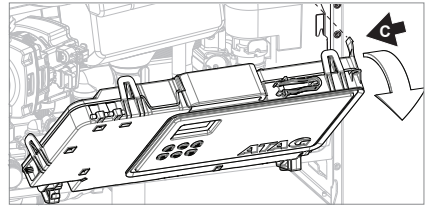
De ketel moet worden aangesloten op een geaarde wandcontactdoos. Deze moet zichtbaar en binnen handbereik zijn.

Verder gelden de volgende algemene voorschriften:

- Aan de bedrading van de ketel mogen geen wijzigingen worden aangebracht;
- Alle aansluitingen moeten op het aansluitblok gemaakt worden.
- Het netsnoer moet, bij eventuele vervanging, door een ATAG netsnoer vervangen worden.

De elektrische aansluitingen zijn bereikbaar op de achterzijde van de besturingskast:

- Druk lip C een beetje naar links (zie figuur);
- Kantel de besturingskast naar beneden.



7.1 Kamerthermostaten

Op de ATAG P-Serie kunnen de volgende (klok-)thermostaten aangesloten worden:

OT Bus
or
On / Off

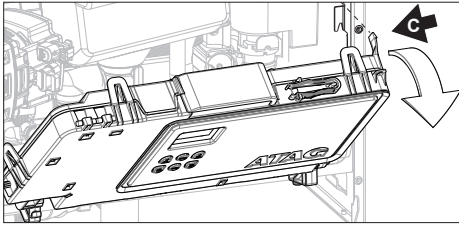
Hier kan een OpenTherm thermostaat aangesloten worden.

Ook kan hier een AAN/UIT thermostaat (potentiaalvrij) aangesloten worden. De thermostaat moet over een 2-draads aansluiting beschikken. De kamerthermostaat moet op het aansluitblok aangesloten worden. Gebruik hiervoor de schroefconnector die op het aansluitblok gestoken is.

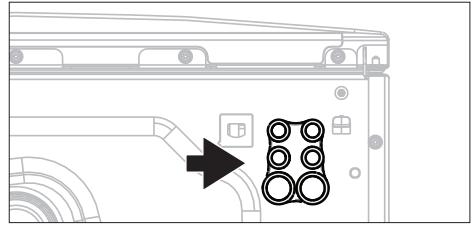
Voor meer gedetailleerde vragen over componenten, die niet door ATAG zijn geleverd, neem contact op met de betreffende leverancier.

7.2 Buitenvoeler

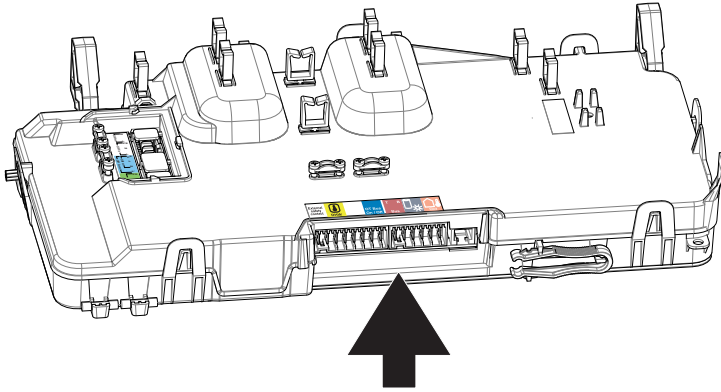
Voor een weersafhankelijke regeling is de buitenvoeler ARZ0055U optioneel leverbaar. Monteer de buitenvoeler op de buitengevel van het gebouw die naar noord - noord/oost gericht is. Voorkom invloeden als regen, sneeuw, ventilatielucht-stromen of warmte van schoorstenen.



Kantelen bedieningsunit



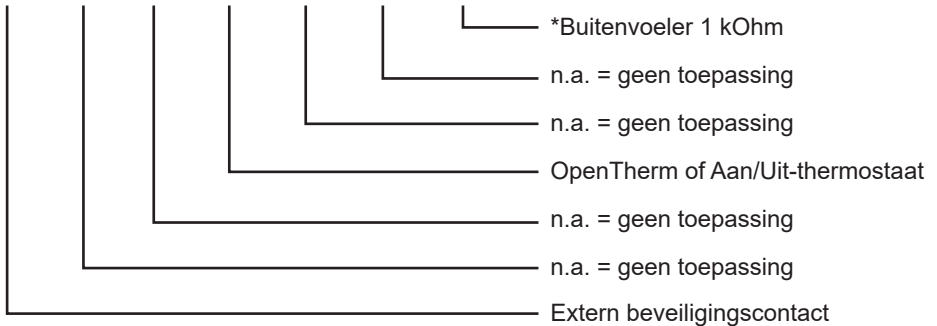
Doorvoer bekabeling onderzijde ketel



GEEN 230 V AANSLUITEN



Electrische aansluitingen




* Montage op noord - noord/oost buitengevel van het gebouw. Voorkom invloeden als regen, sneeuw, ventilatielucht-stromen of warmte van schoorstenen.

8 Vullen en ontluchten van ketel en cv-installatie

De cv-installatie dient gevuld te worden met drinkwater. Voor het vullen van de cv-installatie gebruikt u de vul- en aftapkraan. Het vullen gaat als volgt:

(Indien een specifieke vulinrichting aanwezig is, volg dan de richtlijnen bij de vulinrichting)

- 1 Steek de stekker in de wandcontactdoos;
- 2 Het display toont na opstartprocedure 'Err 108' (te lage waterdruk);
- 3 Sluit de vulslang aan op de koudwaterkraan;
- 4 Vul de slang geheel met drinkwater;
- 5 Sluit de gevulde vulslang aan op de vul- en aftapkraan van de cv-installatie;
- 6 Open de vul- en aftapkraan;
- 7 Open de koudwaterkraan;
- 8 Vul langzaam de installatie tot 1,5-1,7 bar;
(druk op de eco-toets tot A6 = waterdruk: waarde op het display loopt op);
- 9 Sluit koudwaterkraan;
- 10 'P' verschijnt op het display op het moment dat de druk boven 1,3 bar komt:
ontluchtprogramma is ca. 7 minuten actief;
- 11 Ontlucht de gehele cv-installatie: begin op het laagste punt;
- 12 Controleer waterdruk en vul eventueel bij tot 1,5 tot 1,7 bar;
- 13 Zorg dat de koudwaterkraan en de vul- en aftapkraan gesloten zijn;
- 14 Koppel de vulslang los;
- 15 Na beëindigen van het ontluchtprogramma ('P') schakelt de ketel in voor het ingeschakelde programma waar de eerste warmtevraag voor is.

 **Het kan enige tijd duren voordat alle lucht uit een gevulde installatie is verdwenen. Zeker de eerste week kunnen geluiden hoorbaar zijn die wijzen op lucht. De automatische ontluchter in de ketel zal deze lucht laten verdwijnen, waardoor de waterdruk gedurende deze periode kan dalen en er water bijgevoerd zal moeten worden.**

8.1 Warmwatervoorziening

Breng waterdruk op de warmwatervoorziening door de hoofdkraan en/of de stopkraan van de inlaatcombinatie te openen.

Ontlucht de warmwaterinstallatie door het openen van een warmwaterkraan. Laat de kraan zolang open staan totdat alle lucht uit de warmwaterinstallatie en leidingen is verdwenen en er alleen nog water uit de kraan komt. Tap minimaal 10 liter om eventueel resterende verontreinigingen uit de warmwaterleiding te spoelen.

De volgende pagina beschrijft de toetsfuncties en symbolen op het display.

De ketel is voorzien van een zelfsturende regeling. Deze regeling neemt een groot deel van de handmatige instellingen over, waardoor het in bedrijf nemen sterk is vereenvoudigd.

Na het vullen van de installatie en het inschakelen van de voedingsspanning wordt het automatisch ontluchttingsprogramma geactiveerd. Het automatisch ontluchttingsprogramma duurt ca. 7 minuten en stopt automatisch. De ketel start om de warmwatervoorziening op de comforttemperatuur te brengen. Hierna zal de ketel voor het ingeschakelde programma (cv of ww) in werking treden.

Warmwaterregeling (combiketel)

Indien warmwater getapt wordt, meet de flowsensor (F1) de taphoeveelheid. Afhankelijk van de gewenste tapwatertemperatuur en taphoeveelheid zal de regeling een aanvoertemperatuur berekenen. Hierdoor wordt op een efficiënte manier de gewenste tapwatertemperatuur gerealiseerd. De warmwatersensor (T3) zal eventuele kleine afwijkingen bijstellen, zodat onder alle omstandigheden de gewenste temperatuur bereikt wordt.

CV-regeling

Bij vragende kamerthermostaat, na het tappen van warm water, start een wachttijd van 2 minuten. Dit voorkomt bij frequent en kortstondige warmwatervraag dat de warmtewisselaar de aanwezige warmte snel verliest. Vervolgens start de pomp en na 30 seconden wordt de gradiënt regeling actief. Het beginpunt van de gradiënt regeling is de op dat moment aanwezige aanvoertemperatuur. Een Delta-T regeling (25K) zorgt voor een stabiele regeling naar warmtebehoefte.

Indien de aanvoertemperatuur onder de T-set waarde van 20°C ligt, zal de ketel direct starten. Mocht tijdens een cv-vraag de brander uitschakelen, omdat de gewenste cv-temperatuur overschreden is, dan treedt er een anti-pendeltijd in werking van 5 minuten. Dat betekent dat de brander na 5 minuten weer inschakelt indien er nog cv-vraag is.

De weersafhankelijke regeling (bij 1kOhm buitenvoeler ARZ0055U aangesloten) werkt op de achtergrond. De besturing van de ketel berekent samen met de gemeten buitentemperatuur een aanvoertemperatuur aan de hand van de gekozen stooklijn. De ruimtetemperatuur blijft leidend.

De ATAG P-Serie is voorzien van ketelsensoren van 10kOhm. De weerstandswaarde met bijbehorende temperatuur is weergegeven in de tabel in Bijlage D.

9.1 Bediening en verklaring van de functies

Warmwater



Instellen van de warmwatertemperatuur:

Druk kort op de + of - toets; het display toont knipperend de ingestelde waarde;

Druk kort op de + of - om de ingestelde waarde te wijzigen. Elke wijziging is direct actief.



Warmwaterprogramma UIT: Druk op de - tot de laagste waarde.

Display toont "--". Het  symbool is niet meer zichtbaar.

Inschakelen werkt in omgekeerde volgorde

Centrale verwarming



Instellen van de CV watertemperatuur:

Druk kort op de + of - ; het display toont knipperend de ingestelde waarde;

Druk kort op de + of - om de ingestelde waarde te wijzigen. Elke wijziging is direct actief.



cv-programma UIT: Druk op de - tot de laagste waarde.

Display toont "--". Het  symbool is niet meer zichtbaar.

Inschakelen werkt in omgekeerde volgorde.

Ketelinformatie

Opvragen van actuele gegevens:

Druk 6 seconden op de ECO-toets, display gaat naar de info mode. (gebruik verder de scroll-toetsen voor de gewenste informatie):




A0	Aanvoertemperatuur in °C
A1	Retourtemperatuur in °C
A2	Warmwatertemperatuur in °C
A3	Set point temperatuur CV in °C
A5	Buitemtemperatuur (alleen indien buitenvoeler is aangesloten) in °C
A6	Waterdruk
A7	Warmwaterdebiet in l/min.
A8	Ionisatiestroom in µA.
A9	Toerental van de ventilator (x100)
A10	Ventilator status
A11	Positie Driewegklep (0=CV, 1=WW)
A12	Pompmodulatie
A13	Ketelbelasting

Om terug te keren naar de standaard weergave, druk op ESC.

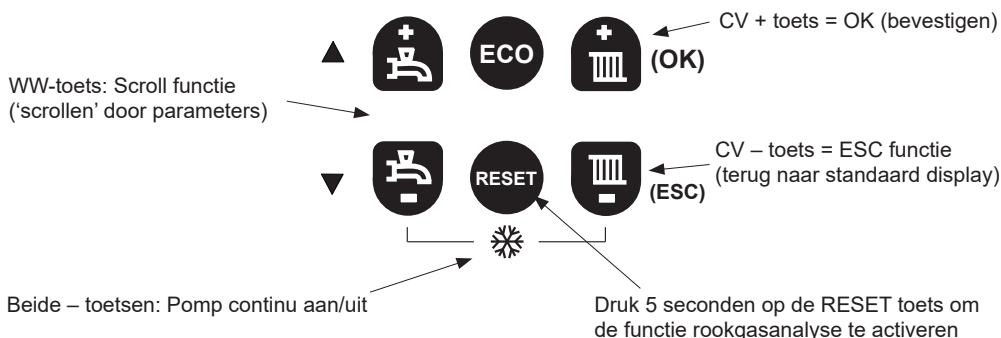
Reset-toets



De reset-toets laat de ketel opnieuw opstarten indien er een storing heeft plaatsgevonden. Bij een eventuele storing wordt het  symbool getoond met een code X XX. In andere gevallen heeft de Reset-toets geen functie en zal ook niet reageren bij bediening. Zie hoofdstuk 16 voor een kort overzicht met codes.

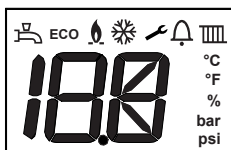
Nevenfuncties:

Enkele toetsen kennen nevenfuncties. Deze nevenfuncties zijn alleen actief indien er volgens de procedure, beschreven in hoofdstuk 10.4, instellingen gewijzigd moeten worden of gegevens opgevraagd worden. Nevenfuncties:



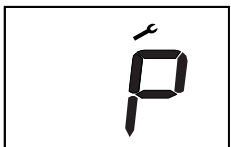
10 In werking stellen van de ketel

Zorg ervoor, alvorens de ketel in bedrijf te stellen, dat de ketel en de installatie goed ontluicht zijn. Ontluicht de gasleiding en open de gaskraan van de ketel. De ketel heeft geen afstelling van branderdruk en luchthoeveelheid, omdat deze zelfregelend is en fabrieksmatig is afgesteld en **mag niet** worden nagesteld.



1. Steek de stekker in de wandcontactdoos;
2. Als de ketel opstart wordt het volgende getoond:

Alle symbolen lichten op, hierna volgt een segmenttest



3. Code "P" verschijnt op het display; Ontluchttingsprogramma van 7 minuten start;
4. Ontlucht de gehele verwarmingsinstallatie, beginnend van het laagste punt;
5. Controleer de waterdruk en vul zonedig bij tot 1.5 – 1.7 bar;
6. Zorg dat de koudwaterkraan en de vul- en aftapkraan gesloten zijn;

Waterdruk

De P-Serie is voorzien van een waterdruksensor. Deze sensor kent de volgende instellingen:

- 0.7 bar: beneden deze druk is de ketel geblokkeerd
- 0.7 tot 1.0 bar: ketel verlaagd maximale aanvoertemperatuur met 5°C
- 1.0 tot 3.0 bar: ketel volledig functioneel
- 3.0 bar: boven deze druk is de ketel geblokkeerd.

Naast deze functie wordt de waterdruksensor ook gebruikt om de ketel vrij te geven voor elke start. Voordat de brander ontsteekt wordt een pompcontrole uitgevoerd. De sensor controleert of er een drukverhoging plaatsvindt op het moment dat de pomp gaat draaien. Als er een pompdrukverhoging wordt geconstateerd zal de brander worden vrijgegeven en ontsteken. Indien er geen pompdrukverhoging wordt geconstateerd wordt de brander geblokkeerd.

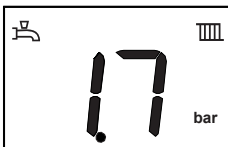


Als de waterdruk daalt tot onder 1.0 bar zal de code "1P4" op het display verschijnen;

Deze code verdwijnt indien de waterdruk hoger is dan 1.3 bar.

Indien de waterdruk onder 0.7 bar is geweest zal het automatisch ontluchtingsprogramma starten (code "P").

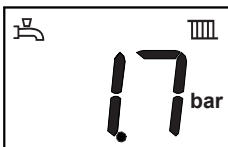
Dit duurt ongeveer 7 minuten en na afloop zal het standaard display verschijnen (actuele waterdruk).



Standaard display



De combiketel zal direct inschakelen om de gewenste warmhoudtemperatuur van de warmwatervoorziening te bereiken (Comfort instelling).

10.1 Warmwatervoorziening



Het ww-programma is na opstart altijd actief.

Dit wordt aangegeven door .

Indien er warmtevraag is, wordt dit aangegeven door een knipperende  en, zal de warmwatervoorziening in werking gesteld worden. De circulatiepomp zal gaan circuleren en de ketel zal inschakelen .

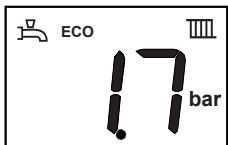
Comfort en ECO

Standaard staat de warmwatervoorziening van een combiketel ingesteld op Comfort.

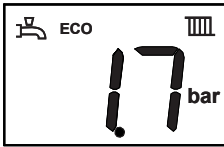
Omschakelen naar ECO is mogelijk door middel van het indrukken van de ECO-toets.

Op het display verschijnt "ECO".

De instelling ECO resulteert in een mogelijk iets langere wachttijd voor warm water, omdat de ketel niet zal branden om de warmwatervoorziening op de ingestelde watertemperatuur te brengen. Eventuele beschikbare restwarmte in de warmtewisselaar zal hiervoor gebruikt worden. De brander zal starten op het moment van warmwatervraag.





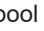

10.2 Verwarmingssysteem



Het verwarmingsprogramma is na opstart altijd actief.

Dit wordt aangegeven door .

Indien er warmtevraag is, wordt dit aangegeven door een knipperende , en, zal de verwarming in werking gesteld worden. De circulatiepomp zal inschakelen en de ketel zal na 1 à 2 minuten inschakelen .

Indien er geen warmtevraag meer is zal het symbool  constant zichtbaar blijven of knipperen, maar het  symbool verdwijnt. De pomp blijft lopen volgens de nadraaitijd (zie technische specificaties op pagina 116).

10.3 Pompfunctie

Standaard staat de ketel ingesteld, dat de pomp bij warmtevraag voor cv of ww inschakelt. Het in- en uitschakelen wordt geheel door de regeling aangestuurd.

Vorstgevaar



Indien er vorstgevaar voor de cv-installatie bestaat en er geen buitenvoeler is aangesloten, is het raadzaam de pomp continu te laten draaien.

Houd de beide - toetsen 6 seconden ingedrukt om de pomp in te schakelen voor continu bedrijf.

Indien de pomp continu is gekozen wordt dit weergegeven met .

Er zijn 2 types vorst bescherming actief in de ketel, een vorstbescherming van de installatie en een vorstbescherming van de ketel.

Vorstbescherming van de installatie

Voor deze vorstbescherming moet er een buitenvoeler aan de ketel verbonden zijn. Indien er geen buitenvoeler aan de ketel verbonden is, is deze vorstbescherming niet actief.

- Bij buitentemperaturen tussen +1,5°C en -4°C draait de pomp elke 6 uur 10 minuten.
- Bij buitentemperaturen beneden -4°C zal de pomp continu draaien.

Tijdens deze functie zal het  symbool knipperen.

Indien de buitentemperatuur weer boven de 1,5°C komt, wordt de vorstbescherming van de installatie uitgeschakeld.

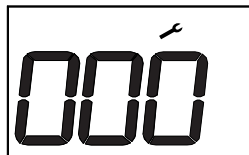
10.4 Parameterinstellingen

Na de installatie is de ketel in principe gereed om in gebruik genomen te worden. Af fabriek zijn de meeste instellingen van de besturing reeds geprogrammeerd.

Om een instelling te wijzigen moet u als volgt handelen:

1. Druk 6 seconden gelijktijdig op de "CV+" en de "WW+" toets.
Het display toont '3 knipperende nullen';
2. Druk 7x op de "WW+" toets.
Het display toont nu "007";
3. Druk op de "CV+" toets om dit te bevestigen.
*We hebben nu toegang tot het Parameter menu,
Het display toont Parameter 201 knipperend;*
4. Druk op de "WW+" of de "WW-" toets om een andere parameter te kiezen.
5. Druk op de "CV+" toets om uw keuze te bevestigen.
6. Druk op de Scroll-toets om een andere parameter te kiezen;
7. Druk op de "WW+" of de "WW-" toets om de gekozen parameter te wijzigen.
8. Druk op de "CV+" toets om de nieuwe instelling te bevestigen.
Het display toont weer de gekozen parameter;
9. Druk net zo vaak op de ESC-toets om naar het standaard display terug te keren.

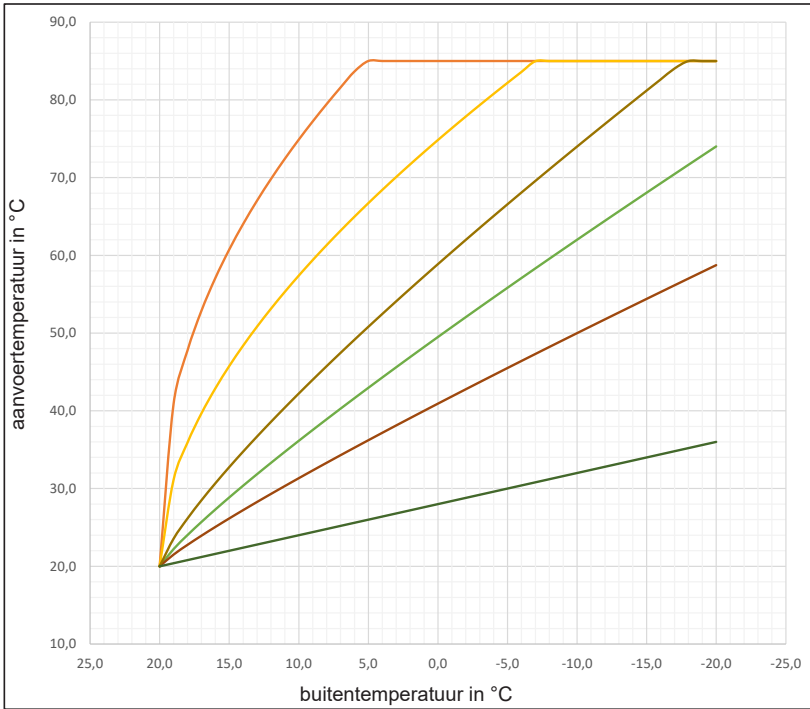
*Als gedurende 10 minuten geen enkele toets is gebruikt,
verschijnt automatisch het standaard display.*



10.5 Parameters

Volledig menu						
2	Ketel parameters					
2	Instellingen					
2	2	4	AUTO Thermo-regeling	0 = UIT (Afwezig) 1 = AAN (Aanwezig)	1	
2	2	8	Ketel Type	0 = Combi ketel 1 = Ext. tank met NTC sensor 2 = Ext. tank met thermostaat	0-2	Alleen voor erkende technici. Alleen bij vervanging PCB
2	Verwarming - Deel 1					
2	3	1	Max CV Vermogen Instelbaar	0 tot 100 (%)	100%	Alleen voor erkende technici, zie tabel gasafstelling
2	Verwarming - Deel 2					
2	4	5	MAX Pomp PWM	61 to100	P20C: 62% P28C: 65% P35C: 75%	
2	4	6	MIN Pomp PWM	20 to parameter 245	20	
2	Sanitair Warmwater (WW)					
2	5	0	Comfort functie	0 = Uitgeschakeld 1 = Tijds Programma 2 = Permanent bedrijf	2	De Comfort-modus is een instelling voor warmwater voor huishoudelijk gebruik waarmee de ketel vaker kan opstarten om de warmte te behouden. Dit zorgt voor een snellere levering van warmwater.
2	5	7	Antilegionella	0 = UIT 1 = AAN	1	
2	Test Functies					
2	7	0	Schoorsteenveeg Functie	0 = UIT 1 = AAN	0	
2	7	1	Ontluchtings Functie	0 = UIT 1 = AAN	0	
4	Parameters Zone 1					
4	Instellingen Zone 1					
4	2	0	Temperatuurbereik Zone	0 = Lage Temperatuur 1 = Hoge Temperatuur	1	0 = van 20 tot 50 °C 1 = van 30 tot 85 °C
4	2	1	Thermo-regeling	0 = Vaste aanvoer temperatuur 1 = Basis thermo-regeling 2 = Ruimtesensor 3 = Buitensensor 4 = Ruimte- en Buitensensor	0	
4	2	2	Steilheid (alleen als param. 421 = 2 - 4 en Thermoregulation Logic = 1)	van 30 tot 35 van 2 tot 8	13 6	Hoge Temperatuur Lage Temperatuur
4	2	3	Parallele verschuiving	van -14 tot +14 (°C) van -7 tot +7 (°C)	0 0	Hoge Temperatuur Lage Temperatuur
4	2	5	Max. Temp	van 30 tot 85 °C van 20 tot 50 °C	85 50	(Param. 420 = 1) (Param. 420 = 0)
4	2	6	Min. Temp	van 30 tot 85 °C van 20 tot 50 °C	30 20	(Param. 420 = 1) (Param. 420 = 0)
8	Service parameters					
8	Ketel					
8	2	1	Status ventilator	0 = UIT 1 = AAN	0	
8	2	2	Snelheid van de ventilator (x100) rpm			
8	2	4	Stand driewegklep	0 = DHW 1 = heating	0	
8	2	7	P0mp modulatie (%)			
8	Temperatuur van de ketel					
8	3	1	Aanvoertemperatuur CV (°C)			
8	3	2	Retourtemperatuur CV (°C)			
8	Opslagtank					
8	4	2	Aanvoertemperatuur WW (°C)			
8	Vrije parameters					
8	7	6	Vlam signaal	0 = UIT 1 = AAN	0	

10.6 Stooklijngrafiek



Stooklijn

Grafiek 12.7.a

11 Buiten bedrijf stellen

In sommige situaties kan het voorkomen dat de gehele ketel buiten bedrijf moet worden gesteld. Door de 2 functietoetsen, het warmwaterprogramma en cv-programma, wordt de ketel buiten bedrijf gesteld.



Warmwaterprogramma uitschakelen: Druk op de – toets totdat de laagste waarde bereikt is. Het display toont - - .



Inschakelen werkt in omgekeerde volgorde.



Verwarmingsprogramma uitschakelen: Druk op de – toets totdat de laagste waarde bereikt is. Het display toont - - .



Inschakelen werkt in omgekeerde volgorde.

ATAG adviseert om de stekker in de wandcontactdoos te laten zitten, zodat automatisch één keer in de 24 uur de circulatiepomp en de driewegklep worden geactiveerd om vastzitten te voorkomen.



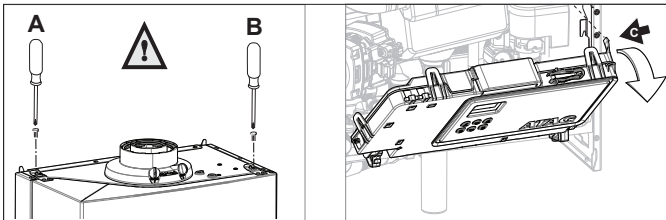
Als er sprake is van vorstgevaar is het in dit geval raadzaam de ketel en/of de installatie af te tappen.

12 Onderhoud

 **Werkzaamheden aan de ketel mogen alleen door gekwalificeerd personeel met gekalibreerde apparatuur plaatsvinden.**

 **Controleer bij inspectie en onderhoud van de ketel tevens de gasinstallatie en het rookgasafvoersysteem op lekkages en andere onvolkomenheden en herstel deze om de gehele installatie in goede en veilige conditie achter te laten.**

Om onderhoud aan de ketel te kunnen verrichten moet de mantel verwijderd worden. Draai de 2 borgschroeven uit de sluitingen, ontgrendel de sluitingen en neem de mantel naar voren weg. Zie figuur 12.a



Figuur 14.a

2Het wijzigen van instellingen zoals branderdruk en afstelling van de luchthoeveelheid zijn overbodig. Alleen bij storing aan of vervanging van gasblok, venturi en/of ventilator moet het O₂ percentage gecontroleerd en zo nodig afgesteld worden.

Controleer na (onderhouds-)werkzaamheden aan de ketel altijd alle gasvoerende delen op dichtheid (d.m.v. lekzoekspray).



Aftappen van de ketel/installatie

- Schakel het programma CV en WW uit en neem de 230V stekker uit de wandcontactdoos;
- Draai de kap los van de vul- en aftapkraan in de installatie;
- Sluit een slang met slangpilaar aan op de vul- en aftapkraan en hang het ander uiteinde in de afvoer;
- Draai de vul- en aftapkraan langzaam geheel open. Het water loopt nu uit de ketel/cv-installatie.

Montage/sluiten geschiedt in omgekeerde volgorde. Zie hoofdstuk 8 voor de vulprocedure.

12.1 O₂-Controle (rookgasanalyse)

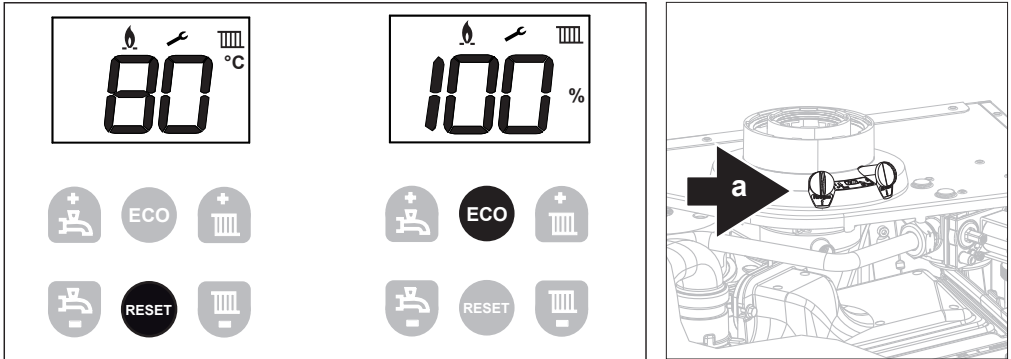
De O₂ controle bestaat uit 2 stappen:

Stap 1: Controle op vollast
Stap 2: Controle op laaglast

Zie pagina 62

Zie pagina 63

12.1.1 O₂ Controle op vollast (Stap 1/2)



a Meetpunt voor rookgasanalyse.



Stap 1: O₂ controle op vollast

De O₂ instelling is af fabriek ingesteld op aardgas. Voor de controle van de O₂ moet een gekalibreerd O₂ meetinstrument gebruikt worden.

Zorg ervoor dat de ketel in bedrijf is en de warmte die hij produceert kwijt kan.

Instellen op vollast

Stel de vollast van de ketel als volgt in:

- Druk 5 seconden op de "RESET" toets.
De ketel schakelt in en het vlam  en sleutel  symbool verschijnen in het display;
- Druk kort op de "ECO" toets.
Het percentage wordt zichtbaar;
- Stel met behulp van de " WW+" toets het percentage in op vollast (100%)
- Kalibreer het O₂ meetgereedschap, en steek de lans in het meetpunt "a" (zie figuur).
- Wacht 1 minuut en voer de rookgasanalyse uit.

- Controleer aan de hand van onderstaande tabel of de O₂ waarde overeenkomt.

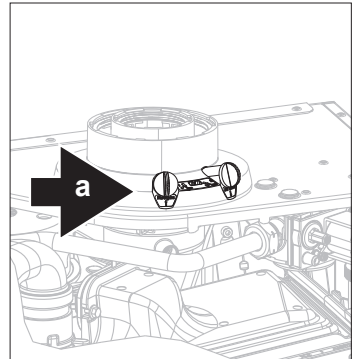
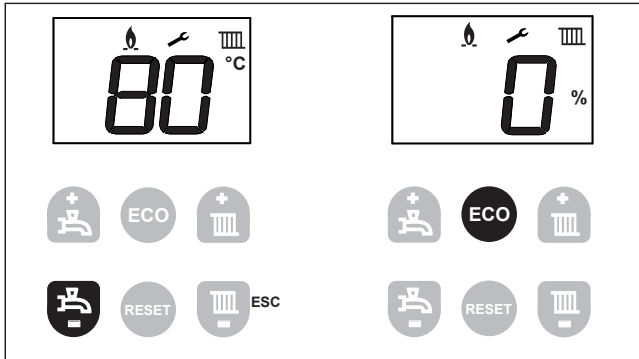
O ₂ controle op vollast (Stap 1)		
Vollast	Aardgas	Propana*
O ₂	Nominaal 4,7%	Nominaal 5,1%
	Minimaal 3,6%, maximaal 5,5%	Minimaal 4,1%, maximaal 5,8%

Waarden geldig bij gesloten mantel/luchtkast.

* Alleen mogelijk met ingebouwde propaanombouwset!

Vervolgens moet de O₂ waarde op laaglast gecontroleerd worden (zie Stap 2 op pagina 63).

12.1.2 O₂ Controle op laaglast (Stap 2/2)



a Meetpunt voor rookgasanalyse.

Stap 2: O₂ controle op laaglast

Instellen op laaglast

Stel de laaglast van de ketel als volgt in:

- Druk op de "WW-" toets tot de laagste waarde (0%) is bereikt (laaglast).
- Laat het meetgereedschap voor rookgasanalyse de O₂ meting uitvoeren. De gemeten waarden moeten tussen de waarden in onderstaande tabel liggen.

De O₂ waarde op laaglast moet hoger liggen dan de O₂ waarde op vollast. De meetprocedure moet uitgevoerd worden totdat een constant meetresultaat is bereikt. Neem contact op met ATAG indien de gemeten waarden buiten de toegestane toleranties liggen.

Meting beëindigen:

- Druk op de "CV-" toets (ESC toets);
Het toestel schakelt uit;

De procedure is hiermee beëindigd.

De maximale duur van deze rookgasanalysefunctie is, zonder onderbreking, 30 minuten.

O ₂ controle op laaglast (Stap 2)		
Laaglast	Aardgas	Propana*
O ₂	Minimaal 0,5% hoger dan de gemeten waarde op vollast	Minimaal 0,2% hoger dan de gemeten waarde op vollast
	Maximaal 7,5%	Maximaal 7,3%

Waarden geldig bij gesloten mantel/luchtkast.

* Alleen mogelijk met ingebouwde propaanombouwset!

13 Onderhoudswerkzaamheden

Benodigd gereedschap:

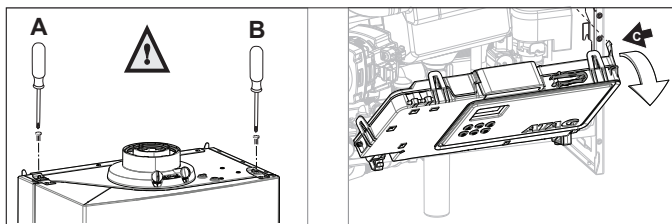
- Kruiskopschroevendraaier
- ATAG Sleutelset met 3 bits (inbus 2mm, 4mm en 5mm en kruiskop PZ2)
- Steeksleutel 8mm



Gebruik bij vervanging uitsluitend ATAG Serviceonderdelen.

Om onderhoud te kunnen verrichten moeten de volgende handelingen uitgevoerd worden:

- Schakel de ketel uit;
- Verwijder de schroeven uit de 2 sluitingen A en B (zie fig. 13.a);
- Ontgrendel de sluitingen A en B, trek de mantel iets naar voren en verwijder de aardkabel (indien aanwezig) van de mantel. Neem de mantel naar voren weg.



Figuur 13.a

Luchtkast/mantel

De mantel heeft tevens de functie als luchtkast:

- Reinig de luchtkast/mantel met een doek en een niet-schurend schoonmaakmiddel;

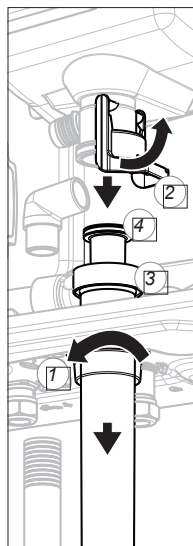
Sifon (zie fig. 13.b)

De mate van vervuiling in de sifon is een belangrijke indicatie voor de noodzaak van onderhoud

- Draai de besturingskast naar beneden door lip (C) een beetje naar links te drukken (zie figuur 13.a);
- Draai/trek de afdichtring (1) naar beneden;
- Draai de sifonvergrendeling (2) tegen de klok in/naar rechts;
- Trek de sifonbeker (3) en de sifonpijp (4) uit de warmtewisselaar;
- Neem de sifonbeker met sifonpijp voorzichtig uit de ketel door deze naar beneden te bewegen en onder uit de ketel te nemen;
- Reinig de sifondelen met water;
- Controleer de O-ring van de sifonbeker en vervang deze indien noodzakelijk;
- Vet de O-ringen opnieuw in met zuurvrij O-ringvet om het monteren te vergemakkelijken.

Montage geschiedt in omgekeerde volgorde.

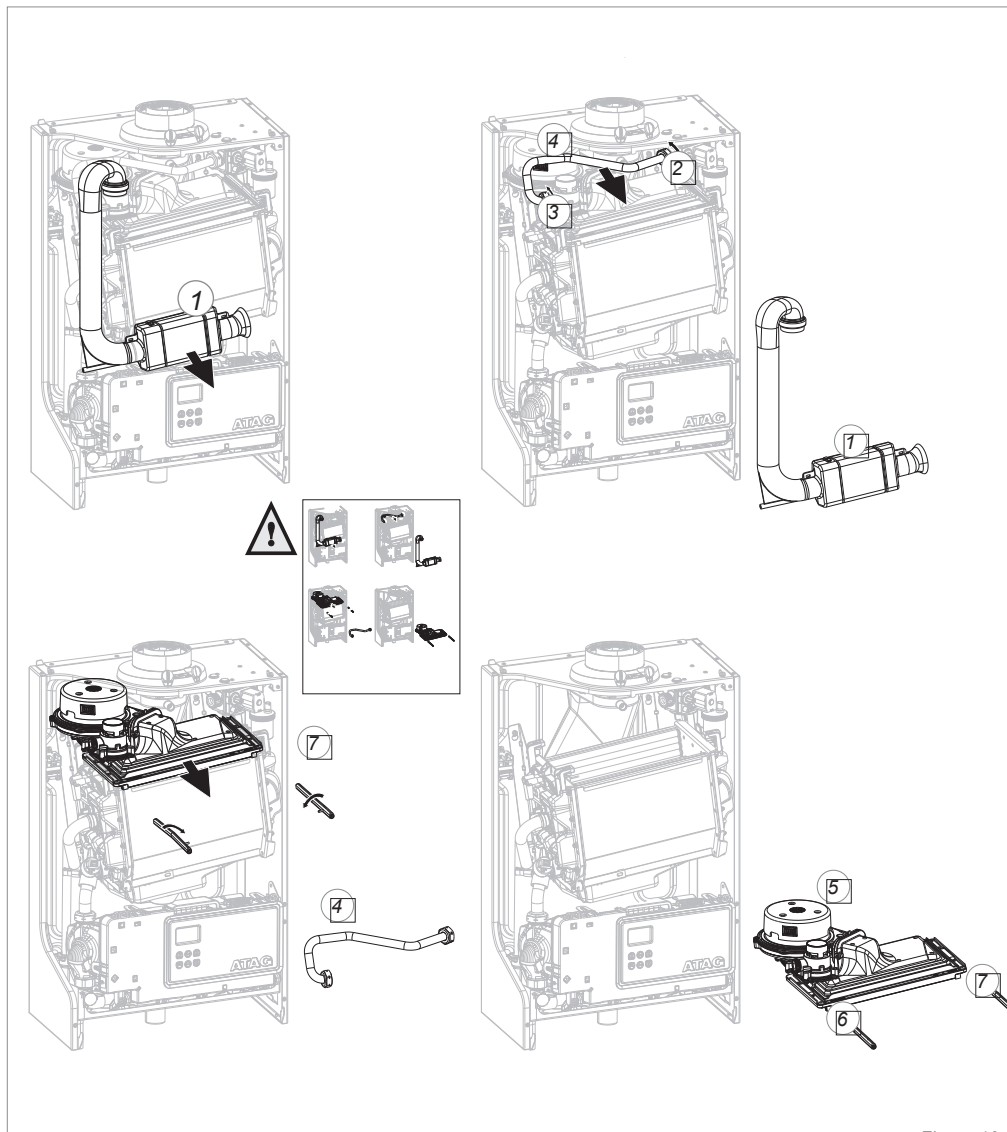
- Vul de sifon met **150 ml water**.
- Indien de sifon lekt, vervang dan de gehele sifon.



Figuur 13.b

Ventilator en brandercassette (zie fig. 13.c-h)

- Verwijder de klittenband van de demper en verwijder de demper (1);
- Draai de koppeling (2) van het gasblok en de koppeling van de venturi (3) los en verwijder de gasleiding (4);
- **Vervang de afdichtringen van de gasleiding door nieuwe ringen;**



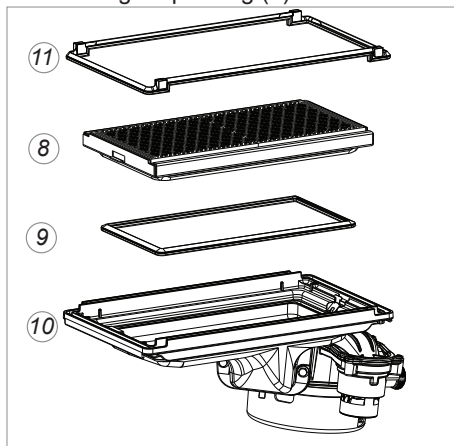
Figuur 13.c

- Trek de stekerverbindingen van de ventilator los (5);
- Draai nu met de inbussleutel de linker (6) en rechter (7) knevelstang een kwartslag en trek deze naar voren eruit. Let hierbij op de draairichting (rode controlenokjes);
- Neem nu de complete ventilatorunit (5) van de warmtewisselaar naar voren weg;
- Draai de unit om en verwijder de brandercassette (8) van de ventilatorunit;

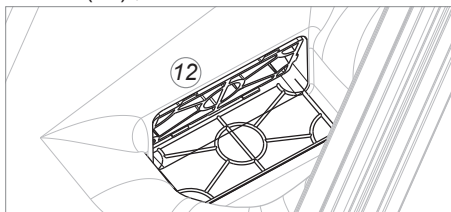
- Controleer de brandercassette op slijtage, vervuiling en eventuele breuk. Reinig de brandercassette met een zachte borstel en een stofzuiger. Vervang bij breuk altijd de hele brandercassette (8);

⚠ De volgende handelingen moeten voorzichtig uitgevoerd worden in verband met de kwetsbaarheid van de terugslagklep*.

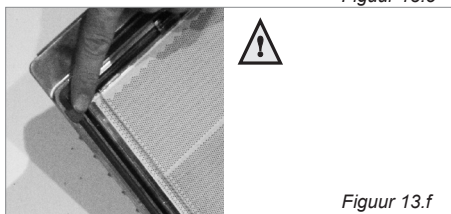
- Na het verwijderen van de brandercassette (8) wordt de terugslagklep (12) zichtbaar. Controleer de nu zichtbare terugslagklep of deze niet vervormd is en aan de gehele omtrek volledig afsluit (zie fig. 13.e). De klep moet vrij kunnen bewegen. Vervang de klep indien de klep niet goed afsluit. Volg daarbij de instructies die bij het nieuwe onderdeel zijn meegeleverd.
- Vervang de pakking (9) tussen brander (8) en bovenbak (10) ;



Figuur 13.d



Figuur 13.e

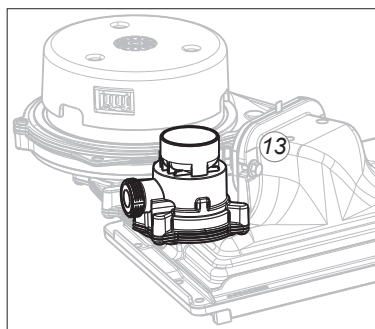


Figuur 13.f

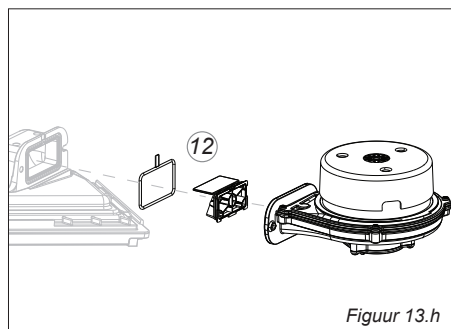
- Vervang de pakking (11) tussen bovenbak (10) en wisselaar (Let op de positie figuur 13.f):
- Controleer de venturi (13) op vervuiling en reinig deze, indien noodzakelijk, met een zachte doek in combinatie met een stofzuiger.

Als de luchtkast sterk vervuild is met stof, is het aannemelijk dat de ventilatorwaaier ook vervuild is. Om deze te reinigen moet de ventilator gedemonteerd worden van de bovenbak. **De zwarte deksels NIET demonteren.** Reinig de waaier met een zachte borstel en stofzuiger. Vervang daarbij de pakking en let op tijdens het monteren van de ventilatoronderdelen dat de nieuwe pakking juist gemonteerd wordt.

Montage geschiedt in omgekeerde volgorde.



Figuur 13.g



Figuur 13.h

Warmtewisselaar

- Controleer de warmtewisselaar op vervuiling. Reinig deze, indien nodig, met een zachte borstel en een stofzuiger. Voorkom dat eventuele vervuiling naar beneden valt.

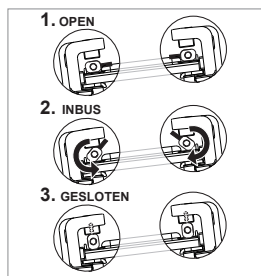


Het van boven af doorspoelen van de warmtewisselaar met water is niet toegestaan.

Montage geschiedt in omgekeerde volgorde.



Let tijdens montage op het juist positioneren van de knevelstangen. Deze dienen verticaal te staan.

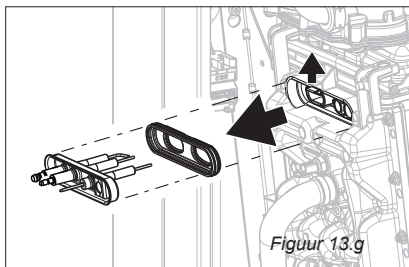


Ontstekingselektrode

Het vervangen van de ontstekingselektrode is noodzakelijk als de pennen versleten zijn. Als het kijkglas beschadigd is moet de gehele ontstekingselektrode vervangen worden.

Vervanging gaat als volgt:

- Neem de stekerverbindingen op de ontstekingselektrode weg;
- Druk de clip aan de bovenzijde van de elektrode naar boven en neem de elektrode weg;
- Verwijder en vervang de pakking;



Montage geschiedt in omgekeerde volgorde.



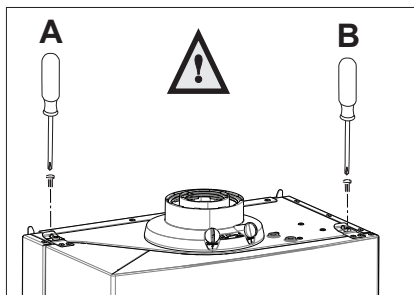
Vervang tijdens een onderhoudsbeurt altijd de pakkingen van losgenomen onderdelen.

Neem de ketel weer in bedrijf en voer een rookgasanalyse uit (zie pagina 61).



Plaats na (onderhouds-)werkzaamheden altijd de mantel terug.

Draai de schroeven (A en B) bij het terugplaatsen van de mantel altijd terug in de sluitingen en schroef deze vast.

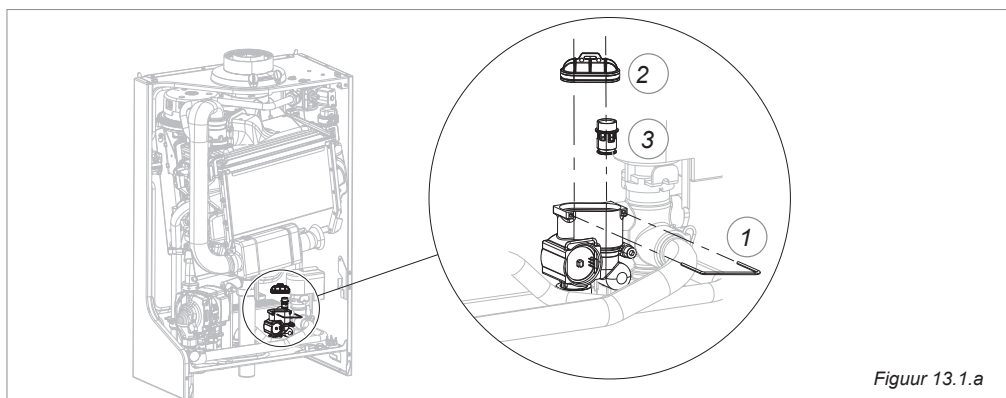


Figuur 13.h

13.1 Doorstroombegrenzer

Indien nodig kan de doorstroombegrenzer van de warmwatervoorziening als volgt verwijderd worden:

- Sluit de (hoofd)kraan van de koudwatertoevoer;
- Open een warmwaterkraan om de waterleiding drukloos te maken;
- Verwijder de mantel en kantel de bedieningsunit naar voren;
- Verwijder de borgclip (1) naar voren;
- Trek het deksel (2);
- Verwijder de doorstroombegrenzer (3) met behulp van een punttang;
- Monteer het deksel (2) weer terug en borg deze met de borgclip (1). Druk de borgclip goed aan, totdat de linkerpun van de borgclip de platenwisselaar raakt;
- Open de (hoofd)kraan van de koudwatertoevoer en ontluicht de waterleiding op alle tappunten;
- Controleer op lekkage en plaats de mantel van de ketel weer terug.



Figuur 13.1.a

13.2 Onderhoudsinstructie

ATAG adviseert, om jaarlijks een inspectie- /onderhoudsbeurt aan de ketel uit te voeren, echter minimaal elke 2 jaar een inspectiebeurt en elke 4 jaar een onderhoudsbeurt, afhankelijk van de in de garantievoorwaarden vermelde bedrijfsuren is verplicht.

13.3 Garantie

Voor de garantievoorwaarden verwijzen we naar de Garantiekaart die bij de ketel is bijgeleverd.

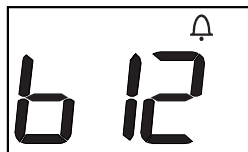
14 Storingmelding

Op het display wordt een geconstateerde fout aangegeven in blokkerings- of errormeldingen.

- **Blokkering code met sleutel-symbool** 
Fout is van tijdelijke aard en heft zichzelf op of zal na enkele pogingen de ketel vergrendelen (error)
- **Error code met bel-symbool** 
Fout betekent een vergrendeling van de ketel en kan alleen verholpen worden door een reset en/of door interventie van een servicemonteur.

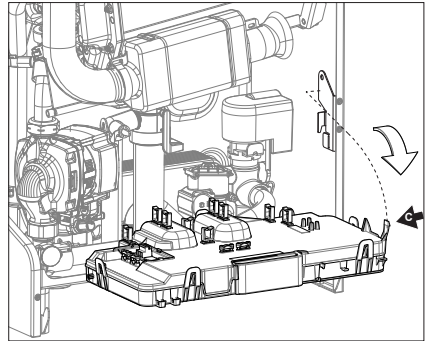
101	Maximaal temperatuur overschreden
102	Druksensor defect
104	Geen pomp kick
108	Druk te laag (<0,7 bar) of pompdrukverhoging te laag (geen pompdetectie)
1P4	Druk tussen 0,7 en 1 bar, bijvullen tot boven 1,3 bar
109	Druk te hoog (>3 bar) of pompdrukverhoging te hoog
110	Aanvoersensor fout (b.v. open, kortgesloten, buiten range)
112	Retoursensor fout (b.v. open, kortgesloten, buiten range)
114	Buitenvoeler fout (b.v. open, kortgesloten, buiten range)
201	Warmwatersensor fout (b.v. open, kortgesloten, buiten range)
303	Stuurautomaat fout
304	Te veel resets (5 X in 15 minuten)
501	Ionisatie storing
612	Ventilator fout (ventilator start niet op)

Voorbeeld weergave storingmelding

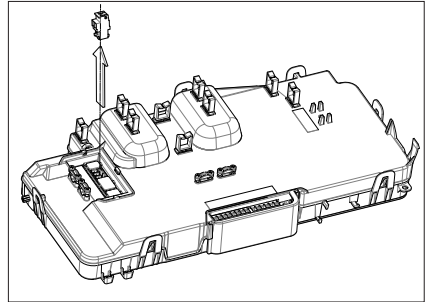


14.1 Zekering vervangen

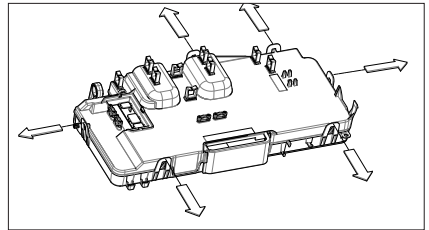
- 1 Druk lip C iets naar links en kantel de bedieningsunit naar beneden;



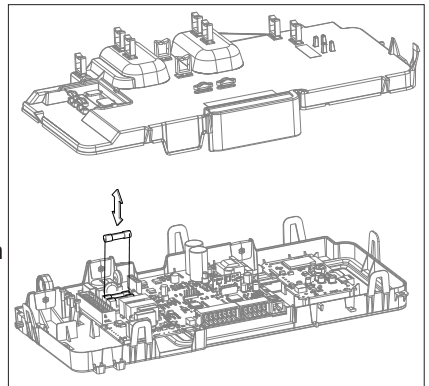
- 2 Verwijder de voedingsstekker;



- 3 Ontgrendel de behuizing van de bedieningsunit (6 vergrendelingen);



- 4 Open de bedieningsunit en vervang de defecte zekering.

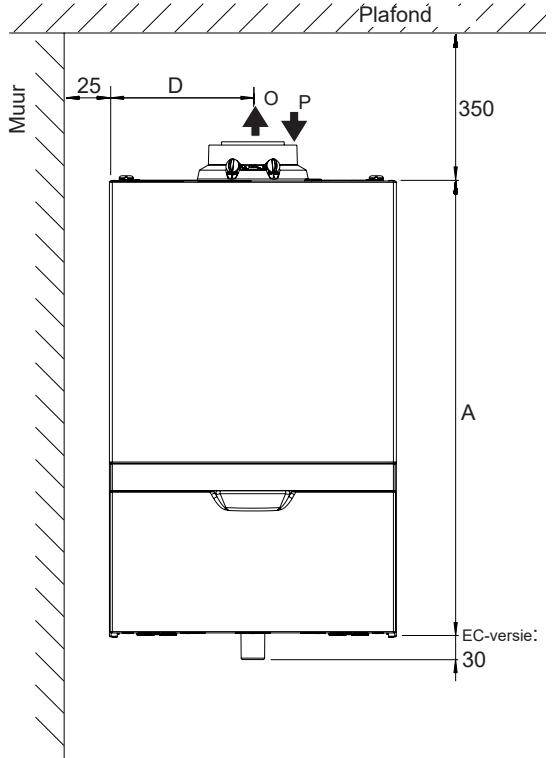
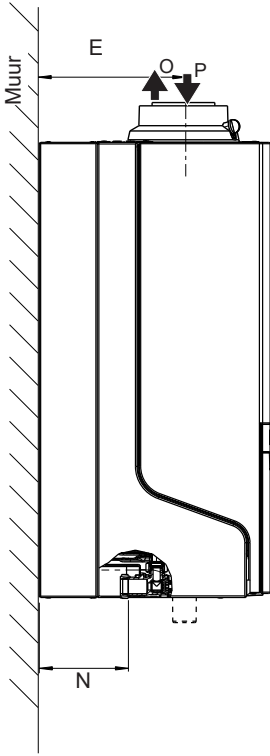


Montage geschiedt in omgekeerde volgorde.

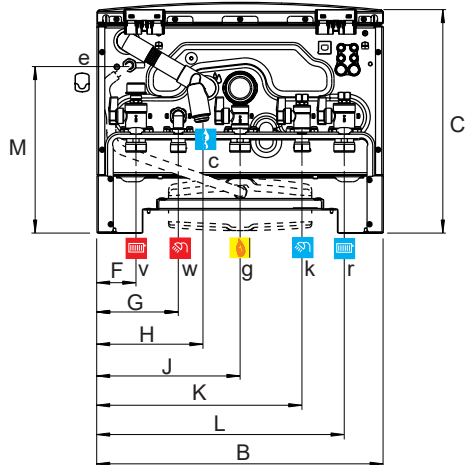


LET OP: zorg dat bij het samenbouwen geen draden klem komen te zitten tussen het voor- en achterpaneel.

Annexe A. Afmetingen / Dimensions



EC-versie:
30



Afmetingen / Dimensions

Type	Type		P20C	P28C	P35C	
A	Hoogte	Hauteur	mm	700	700	700
B	Breedte	Largeur	mm	440	440	440
C	Diepte	Profondeur	mm	355	355	355
D	Rookgasafvoer/Luchtoevoer	Evacuation fumées/aspiration air	mm	220	220	220
E	Luchtoevoer	Aspiration air	mm	225	225	225
F	Aansluiting CV aanvoer (knel)	Raccordement départ CC (raccord bicone)	mm	60	60	60
G	Aansluiting WW (knel)	Raccordement EC (raccord bicone)	mm	125	125	125
H	Aansluiting afvalwater	Raccordement eaux usées	mm	165	165	165
J	Aansluiting gas (knel)	Raccordement gaz (raccord bicone)	mm	220	220	220
K	Aansluiting KW (knel)	Raccordement EF (raccord bicone)	mm	315	315	315
L	Aansluiting CV retour (knel)	Raccordement retour CC (raccord bicone)	mm	380	380	380
M	Aansluiting expansievat (knel)	Raccordement vase d'expansion (raccord bicone)	mm	258	258	258
N	Ketel aansluitingen vanaf achterwand	Raccordements chaudière de la façade arrière	mm	137	137	137
Ketel aansluitdiameters		Diamètres de raccordement chaudière				
O	Rookgasafvoer	Evacuation fumées	mm	60	60	60
P	Luchtoevoer	Aspiration air	mm	100	100	100
g	Aansluiting gas	Raccordement gaz	mm	22	22	22
v	Aansluiting CV aanvoer (knel)	Raccordement départ CC (raccord bicone)	mm	22	22	22
r	Aansluiting CV retour (knel)	Raccordement retour CC (raccord bicone)	mm	22	22	22
c	Aansluiting afvalwater	Raccordement eaux usées	mm	21.5	21.5	21.5
k	Aansluiting KW (knel)	Raccordement EF (raccord bicone)	mm	15	15	15
w	Aansluiting WW (knel)	Raccordement EC (raccord bicone)	mm	15	15	15
e	Aansluiting expansievat (knel)	Raccordement vase d'expansion (raccord bicone)	mm	15	15	15

Annexe B. Technische specificaties / Spécifications techniques

Technische specificaties Aardgas		Spécifications techniques Gaz naturel			
		ATAG P-Serie			
Type	Type	P20C	P28C	P35C	
Type warmtewisselaar	Type échangeur de chaleur	iCon1	iCon2	iCon2	
CE product identificatienummer(PIN)	Numéro d'identification produit CE (PIN)	0063CQ3634			
Land van bestemming	Pays de destination	B			
Qmin minimale belasting cv & ww (Hi) G20	Qmin charge minimale CC & EC (Hi) G20	kW	4,5	6,2	6,2
Qn nominale belasting cv (Hi) G20	Qn charge nominale CC (Hi) G20	kW	18,0	25,2	31,5
Qmin minimale belasting cv & ww (Hs) G20	Qmin charge minimale CC & EC (Hs) G20	kW	5,0	6,9	6,9
Qn nominal belasting cv (Hs) G20	Qn charge nominale CC (Hs) G20	kW	20,0	28,0	35,0
Qnw nominal belasting ww (Hi) G20	Qnw charge nominale EC (Hi) G20	kW	27,3	32,8	35,4
Qnw nominale belasting ww (Hs) G20	Qnw charge nominale EC (Hs) G20	kW	30,3	36,4	39,3
Pmin minimaal vermogen cv (50/30°C) G20	Pmin puissance minimale CC (50/30°C) G20	kW	4,9	6,7	6,7
Pn nominaal vermogen cv (50/30°C) G20	Pn puissance nominale CC (50/30°C) G20	kW	19,4	27,2	34,1
Pmin minimaal vermogen cv (80/60°C) G20	Pmin puissance minimale CC (80/60°C) G20	kW	4,4	6,1	6,1
Pn nominaal vermogen cv (80/60°C) G20	Pn puissance nominale CC (80/60°C) G20	kW	17,7	24,7	30,9
Pww vermogen warm water G20	Pww puissance EC G20	kW	26,8	32,1	34,7
Qmin minimale belasting cv & ww (Hi) G25	Qmin charge minimale CC & EC (Hi) G25	kW	3,7	5,1	5,1
Qn nominale belasting cv (Hi) G25	Qn charge nominale CC (Hi) G25	kW	14,7	20,6	25,8
Qmin minimale belasting cv & ww (Hs) G25	Qmin charge minimale CC & EC (Hs) G25	kW	4,1	5,6	5,6
Qn nominal belasting cv (Hs) G25	Qn charge nominale CC (Hs) G25	kW	16,3	22,9	28,6
Qnw nominal belasting ww (Hi) G25	Qnw charge nominale EC (Hi) G25	kW	22,3	26,9	29,0
Qnw nominale belasting ww (Hs) G25	Qnw charge nominale EC (Hs) G25	kW	24,8	29,8	32,1
Pmin minimaal vermogen cv (50/30°C) G25	Pmin puissance minimale CC (50/30°C) G25	kW	4,0	5,5	5,5
Pn nominaal vermogen cv (50/30°C) G25	Pn puissance nominale CC (50/30°C) G25	kW	15,9	22,3	27,9
Pmin minimaal vermogen cv (80/60°C) G25	Pmin puissance minimale CC (80/60°C) G25	kW	3,6	5,0	5,0
Pn nominaal vermogen cv (80/60°C) G25	Pn puissance nominale CC (80/60°C) G25	kW	14,5	20,2	25,3
Pww vermogen warm water G25	Pww puissance EC G25	kW	21,9	26,3	28,4
NOx klasse EN15502-1	Classe NOx EN15502-1	6			
O ² (vollast)	O ² (pleine charge)	%	4,7		
CO ² (vollast)	CO ² (pleine charge)	%	9,0		
Toestelcategorie	Catégorie d'appareil	B23, B33, C13, C33, C43, C53, C83, C93			
Rookgas temperatuurklasse	Classe température fumées	T100			
Maximale rookgasweerstand	Résistance fumées maximale	Pa	130	130	150
Rookgastemperatuur cv (80/60°C vollast)	Température fumées CC (80/60°C pleine charge)	°C	63		
Rookgastemperatuur cv (50/30°C vollast)	Température fumées CC (50/30°C pleine charge)	°C	34		
Rookgas massastroom (vollast ww)	Débit massique fumées (pleine charge EC)	g/s	13	15	16
Rookgastemperatuur cv (36/30°C laaglast)	Température fumées CC (36/30°C basse charge)	°C	30	30	30
Gas categorie	Catégorie gaz	I _{2E(B)} , I _{3P}			
Gasdruk G20/G25/G31	Pression gaz G20/G25	mbar	20 / 25 / 37		
Gasverbruik G20 (vollast ww)	Consommation gaz G20 (pleine charge EC)	m3/hr	2,89	3,47	3,75
Gasverbruik G25.3 (vollast ww)	Consommation gaz G25.3 (pleine charge EC)	m3/hr	2,75	3,30	3,56
Stroomsoort	Type de courant	V/Hz	~ 230/50		
Pelec (max)	Pelec (max)	W	58	72	74
Beschermingsgraad volgens EN 60529	Degré de protection suivant EN 60529	IPX4D (B22/B33 IPX0D)			
Nadraaitijd pomp cv	Post-circulation pompe CC	sec	60		
Nadraaitijd pomp ww	Post-circulation pompe EC	sec	20		
PMS waterdruk cv min./max.	PMS pression eau CC min./max.	bar	1 / 3		
Maximale aanvoertemperatuur	Température départ maximale	°C	85		
Restopvoerhoogte cv	Hauteur de refoulement résiduelle CC	kPa	20	20	20
PMW waterdruk ww min./max.	PMW pression EC min./max.	bar	0,5 / 8		
WW temperatuur instelling (Tin=10°C)	Réglage température EC (Tin=10°C)	°C	60		
Tapdrempel	Seuil de soutirage	l/min	1,5	1,5	1,5
Specifiek ww debiet (bij ΔT = 30°C)	Débit Spécifique EC (à ΔT = 30°C)	l/min	11,7	14,2	16,7
Tapdebiet (bij ΔT = 25°C)	Débit de soutirage (à ΔT = 25°C)	l/min	14,0	17,0	20,0
Tapdebiet (bij ΔT = 50°C)	Débit de soutirage (à ΔT = 50°C)	l/min	7,0	8,5	10,0
Gewicht (leeg)	Poids (vide)	kg	41	44	44
Inhoud tapwaterdeel	Contenu partie EC	l	0,3	0,3	0,3

Technische specificaties / Spécifications techniques

ErP specificaties volgens Europese Richtlijn 2013/813/EU
 Specifications ErP suivant Directive Européenne 2013/813/EU

Type	Type		P20C	P28C	P35C
Opgegeven profiel WW	Profil de soutrage déclaré ECS		XL	XXL	XXL
Seizoensgebonden rendementsklasse CV	Classe d'efficacité énergétique saisonnière pour le chauffage des locaux		A	A	A
Rendementsklasse WW	Classe d'efficacité énergétique pour le chauffage de l'eau		A	A	A
P_n	Puissance utile (P_n)	kW	18	25	31
Q_{HE} jaarlijkse energie consumptie	Consommation annuelle d'énergie (Q_{HE})	GJ	58	81	92
AEC jaarlijks electriciteitsverbruik	Consommation annuelle d'électricité ECS (AEC)	kWh	53	56	52
AFC jaarlijks brandstof verbruik	Consommation annuelle de combustible (AFC)	GJ	17	21	21
η_s Seizoensgebonden rendement CV	Efficacité énergétique saisonnière pour le chauffage des locaux (η_s)	%	93	94	93
η_{WH} rendement WW	Efficacité énergétique pour le chauffage de l'eau (η_{WH})	%	85	90	90
L_{WA} geluidsniveau, binnen	Niveau de puissance acoustique, à l'intérieur (L_{WA})	dB	45	46	48
P_4 nominale output (80/60°C)	P_4 puissance nominale (80/60°C)	kW	17,7	24,7	30,9
P_3 30% van nominale output (36/30°C)	P_3 30% de puissance nominale (36/30°C)	kW	6,0	7,2	9,5
η_4 rendement bij nominale belasting (GCV)	η_4 rendement à charge nominale (GCV)	%	87,9	88,0	88,6
η_1 rendement bij 30% van de nominale belasting (GCV)	η_1 rendement à 30% de charge nominale (GCV)	%	98,5	99,4	99,0
$e_{l,max}$	$e_{l,max}$	kW	0,048	0,072	0,044
$e_{l,min}$	$e_{l,min}$	kW	0,025	0,028	0,039
P_{SB}	P_{SB}	kW	0,004	0,004	0,004
P_{SB} warmteverlies	P_{SB} perte de chauffe	kW	0,047	0,047	0,047
Q_{elec} dagelijks electrisch energieverbruik WW	Q_{elec} Consommation journalier d'électricité ECS	kWh	0,241	0,256	0,237
Q_{fuel} dagelijks gas energieverbruik WW	Q_{fuel} Consommation journalier d'énergie ECS	kWh	22,813	27,408	27,346

Technische specificaties Propaan

		ATAG P-Serie			
Type	Type		P20C	P28C	P35C
Type warmtewisselaar	Type échangeur de chaleur		iCon1	iCon2	iCon2
O ₂ (vollast)	O ₂ (pleine charge)	%	5,1		
CO ₂ (vollast)	CO ₂ (pleine charge)	%	10,5		
Restrictie diameter/markering	Diamètre restriction/indication	mm	4,10/41	4,60/46	4,60/46
Voordruk	Pré-pression	mbar	Zie typeplaat		
Belasting cv (ww) (Hi)	Charge cc (ecs) (Hi)	kW	18,0 (27,3)	25,2 (32,8)	31,5 (35,4)
Max. gasverbruik G31	Consommation de gas max. G31	kg/h	2,17	2,61	2,81
Max. gasverbruik G31	Consommation de gas max. G31	m ³ /h	1,14	1,37	1,48
Modulatiebereik cv (80/60°C)	Plage de modulation cc (80/60°C)	kW	8,3-17,7	19,1-24,7	19,1-30,9
Modulatiebereik cv (50/30°C)	Plage de modulation cc (50/30°C)	kW	9,0-19,4	20,8-27,2	20,8-34,1

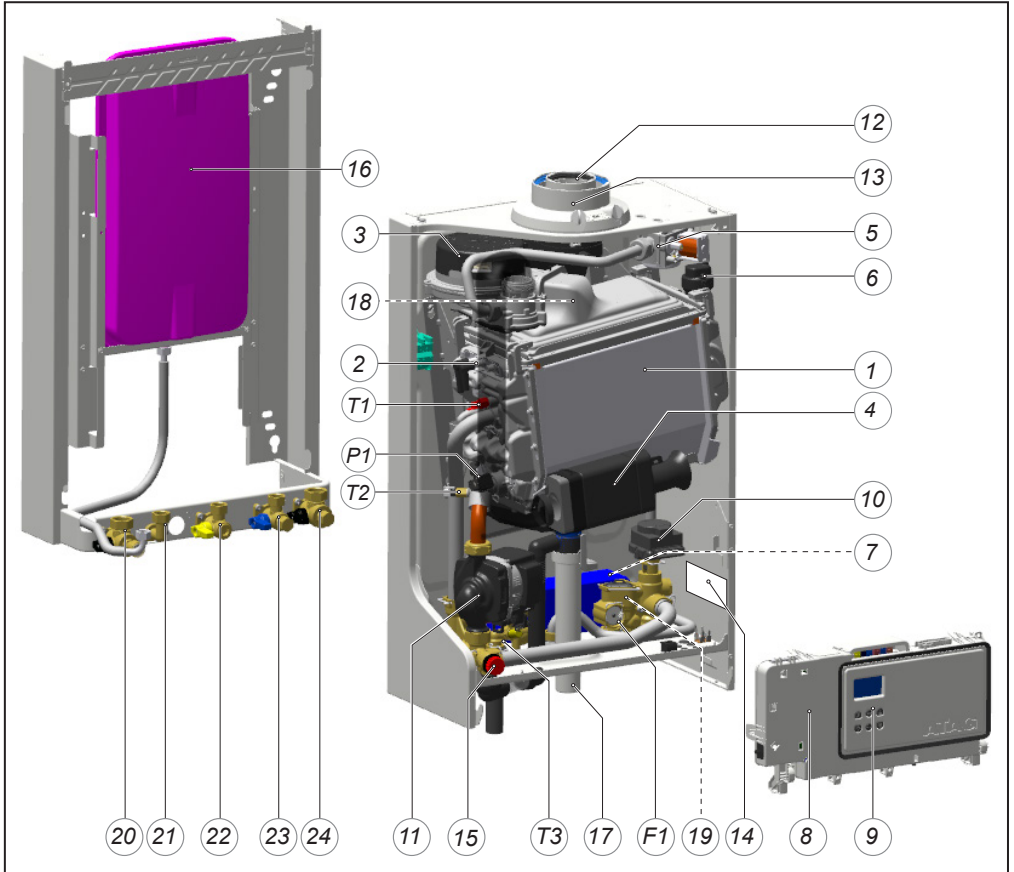
Annexe C. Toevoegmiddelen cv-water / Additifs d'eau CC

Indien voldaan is aan de gestelde eisen aan het vulwater gesteld in hoofdstuk Waterkwaliteit, zijn er middelen die toegestaan zijn voor onderstaande toepassing en bijbehorende dosering. Indien deze middelen en concentratie niet volgens deze bijlage gehanteerd worden vervalt de garantie op de door ATAG geleverde producten in de installatie. Quand les exigences de l'eau de remplissage indiquées au chapitre Qualité de l'eau ont été respectées, certains additifs sont autorisés pour les applications citées ci-dessous et le dosage associé. La garantie sur les produits d'installation livrés par ATAG expire, si ces additifs et concentrations ne sont pas utilisés conformément à cette annexe.

Type toevoegmiddel	Leverancier en specificaties	Max. concentratie	Toepassing
Type d'additif	Fournisseur et spécifications	Concentration max.	Application
Corrosie inhibitoren <i>Inhibiteurs de corrosion</i>	Sentinel X100 Corrosiewerend beschermingsmiddel van CV systemen. Kiwa gecertificeerd <i>Moyen de protection contre la corrosion de systèmes de chauffage. Certifié Kiwa</i>	1-2 l/100 liter CV water inhoud 1-2 litres / 100 litres contenance d'eau CC	Waterige oplossing van organische en anorganische middelen ter bestrijding van corrosie en ketelsteenvorming <i>Solution aqueuse de produits organiques et inorganiques pour lutter contre la corrosion et l'entartrage</i>
	Fernox F1 Protector Corrosiewerend beschermingsmiddel voor cv-installaties, KIWA-ATA K62581, Belgaqua Cat III <i>Moyen de protection contre la corrosion de systèmes de chauffage. Certifié Kiwa KIWA-ATA K62581 et Belgaqua Cat III</i>	500 ml bus of 265 ml Express / 100 L cv-water inhoud Flacon de 500 ml ou 265 ml d'Express / 100 litres contenance d'eau CC	Bescherming tegen corrosie en kalkafzetting. <i>Protection contre la corrosion et l'entartrage.</i>
Antivries <i>Antigel</i>	Kalsbeek Monopropyleenglycol / propaan-1,2-diol + inhibitoren AKWA-Colpro KIWA-ATA Nr. 2104/1 <i>Monopropylène glycol / propane-1,2-diol + inhibiteurs AKWA-Colpro KIWA-ATA Nr. 2104/1</i>	50% w/w 50% eau/eau	Antivries <i>Antigel</i>
	Tyfocon L Monopropyleenglycol / propaan-1,2-diol + inhibitoren <i>Monopropylène glycol / propane-1,2-diol + inhibiteurs</i>	50% w/w 50% eau/eau	Antivries <i>Antigel</i>
	Sentinel X500 Monopropyleenglycol + inhibitoren Kiwa gecertificeerd <i>Monopropylène glycol + inhibiteurs Certifié par Kiwa</i>	20-50% w/w 20-50% eau/eau	Antivries <i>Antigel</i>
	Fernox Alphi 11 Monopropyleenglycol met inhibitoren en pH buffer, KIWA-ATA K62581, Belgaqua Cat III <i>Monopropylène glycol + inhibiteurs et pH tampon, Certifié par Kiwa KIWA-ATA K62581 et Belgaqua Cat III</i>	25-50% w/w 25-50% eau/eau	Antivries gecombineerd met F1 Protector <i>Antigel combiné avec F1 Protector</i>

Systeem reinigers <i>Nettoyeurs de systèmes</i>	Sentinel X300 Oplossing van fosfaat, organische heterocyclische verbindingen, polymeren en organische basen Kiwa gecertificeerd <i>Solution de phosphate, composés hétérocycliques organiques, bases polymères et organiques. Produit certifié Kiwa</i>	1 liter / 100 liter <i>1 litre / 100 litres</i>	Voor nieuwe cv-installaties. Verwijdert oliën/vetten en vloeimiddelresten <i>Pour nouvelles installations CC. Elimine les huiles/graisses et résidus de fondants</i>
	Sentinel X400 Oplossing van synthetische organische polymeren <i>Solution de polymères synthétiques, organiques</i>	1-2 liter / 100 liter <i>1-2 litres / 100 litres</i>	Voor het reinigen van bestaande cv-installaties. Verwijdert bezinksel. <i>Pour le nettoyage d'installations de CC existantes. Elimine les dépôts.</i>
	Sentinel X800 Jefflo Waterige emulsie van dispergeermiddelen, bevochtigingsmiddelen en inhibitoren <i>Emulsion aqueuse de produits dispersants, humidificateurs et inhibiteurs</i>	1-2 liter / 100 liter <i>1-2 litres / 100 litres</i>	Voor het reinigen van nieuwe en bestaande cv-installaties. Verwijdert ijzer en calcium gerelateerde bezinksel. <i>Pour le nettoyage d'installations de CC neuves et existantes. Elimine les dépôts se rapportant à la magnétite et au calcaire</i>
	Fernox F3 Cleaner Vloeibare pH neutrale allesreiniger voor cv-installaties <i>Nettoyant liquide pH neutre pour toutes les installations de CC</i>	500 ml / 100 L <i>500 ml / 100 L</i>	Voor het reinigen van cv-installaties <i>Pour le nettoyage d'installations de CC</i>
	Fernox F5 Cleaner Express pH neutrale allesreiniger voor cv-installaties <i>Nettoyant Express pH neutre pour toutes les installations de CC</i>	295 ml / 100 L <i>295 ml / 100 L</i>	Voor het reinigen van cv-installaties <i>Pour le nettoyage d'installations de CC</i>

Annexe D. Onderdelen van de ketel / Pièces de la chaudière



ATAG P35C

Installatievoorschrift ATAG P-Serie

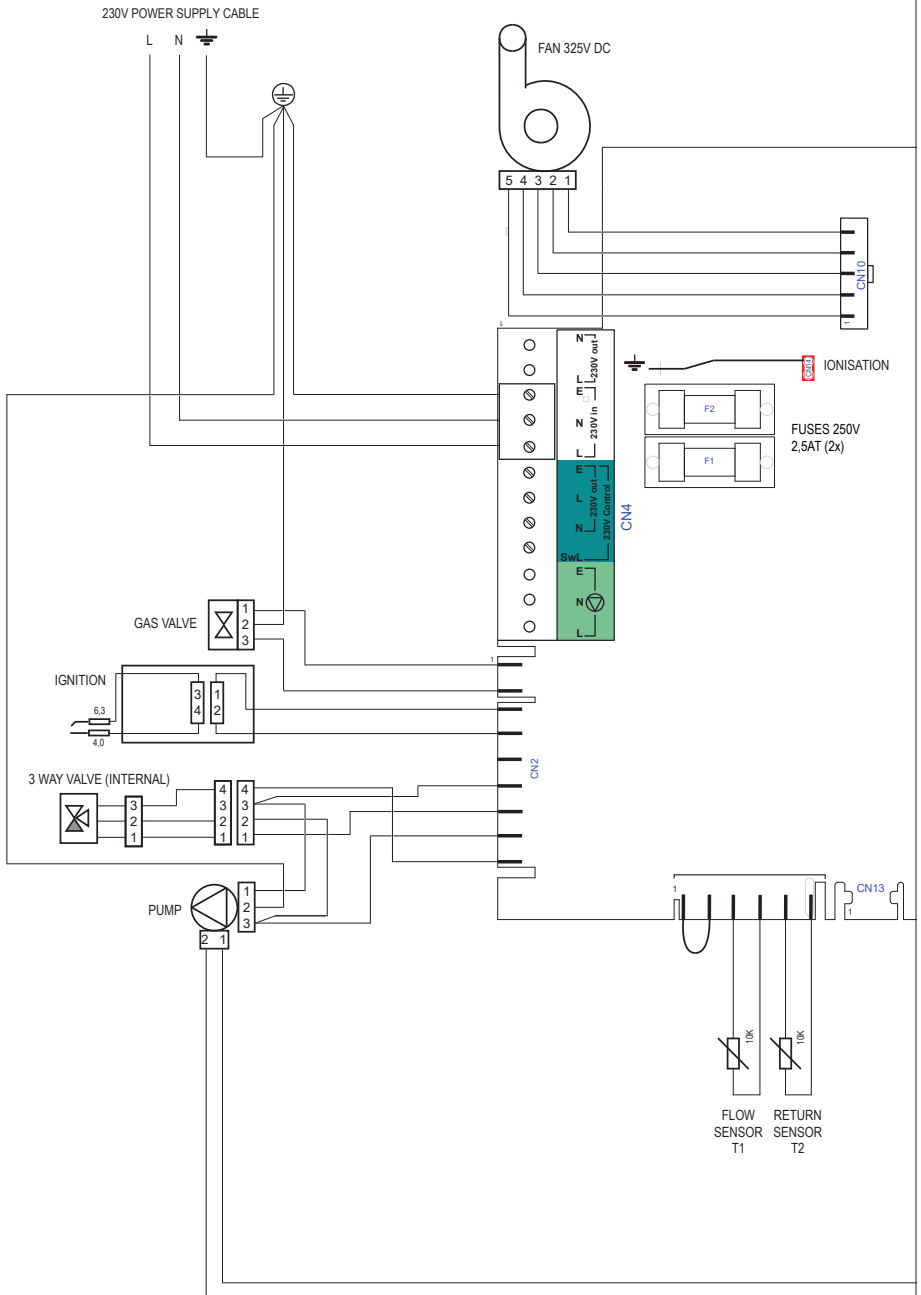
1	Warmtewisselaar iCon	Échangeur de chaleur iCon
2	Ontstekingsunit	Unité d'allumage
3	Ventilatorunit	Unité de ventilateur
4	Luchtinlaatdemper	Silencieux d'aspiration d'air
5	Gasblok	Bloc de gaz
6	Automatische ontluchter	Purgeur automatique
7	Platenwisselaar (WW)	Échangeur à plaques (ECS)
8	Besturingsunit	Unité de commande
9	Bedieningspaneel	Panneau de commande
10	Driewegklep	Vanne à 3 voies
11	Circulatiepomp	Pompe de circulation
12	Rookgasafvoer	Évacuation gaz fumées
13	Verbrandingsluchttoevoer	Alimentation en air comburant
14	Typeplaat	Plaque signalétique
15	Veiligheidsventiel	Vanne de sécurité

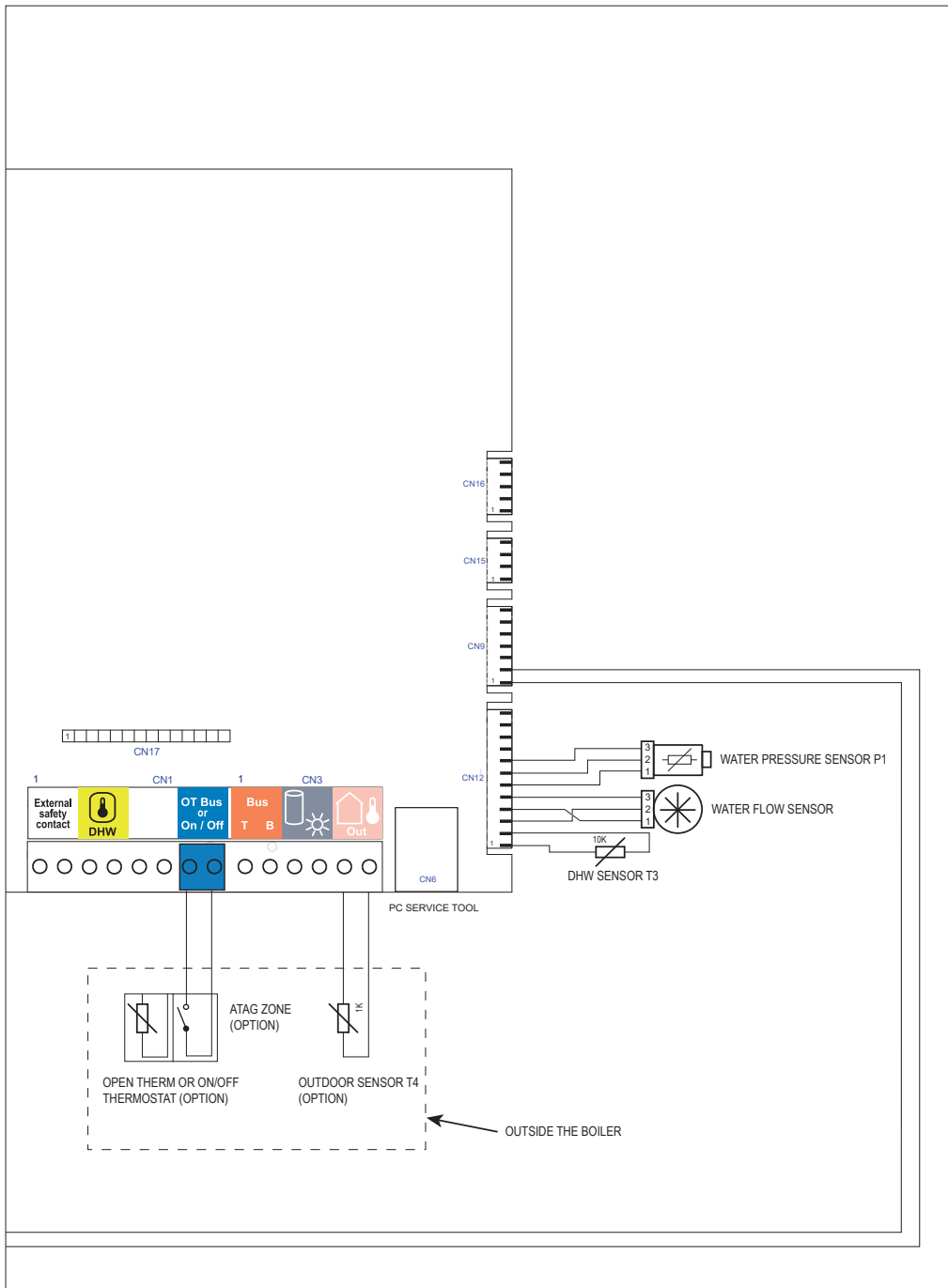
16	Expansievat	Vase d'expansion
17	Sifon	Siphon
18	Terugslagklep RGA	Clapet anti-retour fumées
19	Doorstroombegrenzer	Limiteur de débit
20	Aansluiting CV aanvoer	Raccordement départ CC
21	Aansluiting WW	Raccordement EC
22	Aansluiting gas	Raccordement gaz
23	Aansluiting KW	Raccordement EF
24	Aansluiting CV retour	Raccordement retour CC
T1	Aanvoersensor	Sonde de départ
T2	Retoursensor	Sonde de retour
T3	Warmwatersensor	Sonde d'eau chaude
F1	Flowsensor (WW)	Sonde de débit (ECS)
P1	Waterdruksensor	Sonde de pression d'eau

Annexe E. Weerstandstabel / Tableau valeurs de résistances

Buitenvoeler T4	Aanvoersensor T1		
	Retoursensor T2		
	Warmwatersensor T3		
	Rookgassensor T5		
NTC1k (25°C)		NTC10k (25°C)	
Temperatuur	Weerstand	Temperatuur	Weerstand
Sonde extérieure T4		Sonde départ T1	
		Sonde retour T2	
		Sonde ECS T3	
		Sonde fumées T5	
NTC1k (25°C)		NTC10k (25°C)	
Température	Résistance	Température	Résistance
[°C]	[Ohm]	[°C]	[Ohm]
-10	4.574	-10	55.047
-9	4.358	0	32.555
-8	4.152	10	19.873
-7	3.958	12	18.069
-6	3.774	14	16.447
-5	3.600	16	14.988
-4	3.435	18	13.674
-3	3.279	20	12.488
-2	3.131	22	11.417
-1	2.990	24	10.449
0	2.857	26	9.573
1	2.730	28	8.779
2	2.610	30	8.059
3	2.496	32	7.406
4	2.387	34	6.811
5	2.284	36	6.271
6	2.186	38	5.779
7	2.093	40	5.330
8	2.004	42	4.921
9	1.920	44	4.547
10	1.840	46	4.205
11	1.763	48	3.892
12	1.690	50	3.605
13	1.621	52	3.343
14	1.555	54	3.102
15	1.492	56	2.880
16	1.433	58	2.677
17	1.375	60	2.490
18	1.320	62	2.318
19	1.268	64	2.159
20	1.218	66	2.013
21	1.170	68	1.878
22	1.125	70	1.753
23	1.081	72	1.638
24	1.040	74	1.531
25	1.000	76	1.433
26	962	78	1.341
27	926	80	1.256
28	892	82	1.178
29	858	84	1.105
30	827	86	1.037
35	687	88	974
40	575	90	915

Annexe F. Electrisch schema / Schéma d'électrique





CE DECLARATION OF CONFORMITY

Hereby declares ATAG Verwarming Nederland BV that,

the condensing boiler types: ATAG

P20C P28C P35C

are in conformity with the following standards:

EU Gas Appliance Regulation	2016/426/EU	EN 15502-1:	2012
		EN 15502-2-1:	2012
		EN 60335-1:	2011
		EN 60335-2-102:	2016
Boiler Efficiency Directive	92/42/EEC	EN 298:	2013
		EN 15502-2-2:	2014
Low Voltage Directive	2014/35/EU	EN 60335-2-102:	2016
		EN 60335-1:	2011
EMC Directive	2014/30/EU	EN 60335-2-102:	2016
		EN 61000-3-2:	2013
		EN 61000-3-3:	2014
		EN 55014-1:	2011
		EN 55014-2:	2008
Ecodesign Directive	2009/125/EC	EN 15036-1:	2006
		EN 13203-2:	2014
	2017/1369/EU	EN 15502-1:	2012
		regulation (EU) 811:	2013
		regulation (EU) 813:	2013

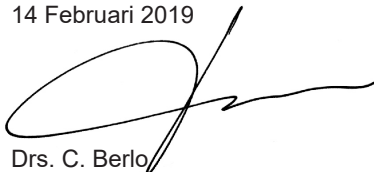
This product is designated with CE number:

CE – 0063CQ3634

and that the products are in conformity with EC type-examination certificate number E0430, as stated by KIWA-Gastec Certification BV, Apeldoorn, The Netherlands.

Date : 14 Februari 2019

Signature :



Full name :

Drs. C. Berlo
CEO

ATAG
Verwarming

Adres: Galleistraat 27, 7131 PE Lichtenvoorde • Postadres: Postbus 105, 7130 AC Lichtenvoorde
Telefoon: +31(0) 544 391777, Fax: +31(0) 544 391703
E-mail: info@atagverwarming.com Internet: http://www.atagverwarming.nl

ALLEN VOOR DE ERKENDE INSTALLATEUR

ATAG

Met deze vernieuwde uitgave vervallen alle voorgaande installatievoorschriften.
Cette nouvelle édition annule toutes les instructions d'installation précédentes.